

2.3.9 Lineární nerovnice se dvěma neznámými

Předpoklady: 2308

Př. 1: Najdi všechna řešení nerovnice $6x + 3y + 1 \leq 10$.

Zkusíme jako u rovnice.

$$6x + 3y + 1 \leq 10$$

$$3y \leq 9 - 6x$$

$$y \leq \frac{9 - 6x}{3} = 3 - 2x$$

Jak zapsat množinu všech řešení?

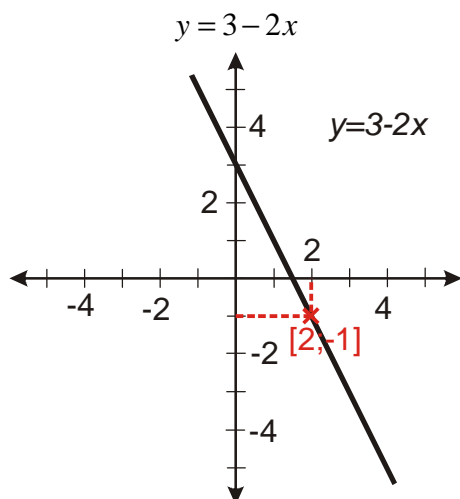
Jde napsat $K = \{[x; 3 - 2x]; x \in R\}$? \Rightarrow Nejde, je to zapsání výsledků rovnice $6x + 3y + 1 = 10$.

Správně: $K = \{[x; y]; x \in R; y \leq 3 - 2x\}$

\Rightarrow Moc nového jsme se z takového zápisu nedozvěděli.

Co graficky?

Rovnice $6x + 3y + 1 = 10$
 $K = \{[x; 3 - 2x]; x \in R\}$
Grafické znázornění – lineární funkce.

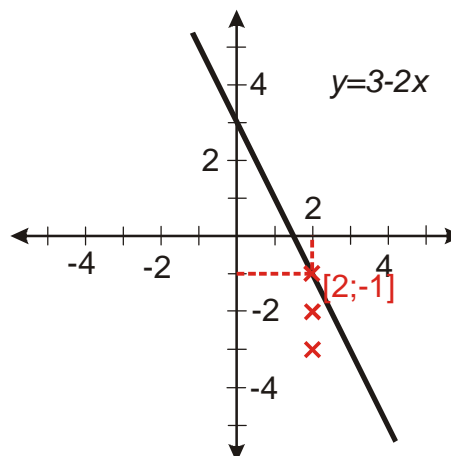


Proč tam patří bod $[2; -1]$?

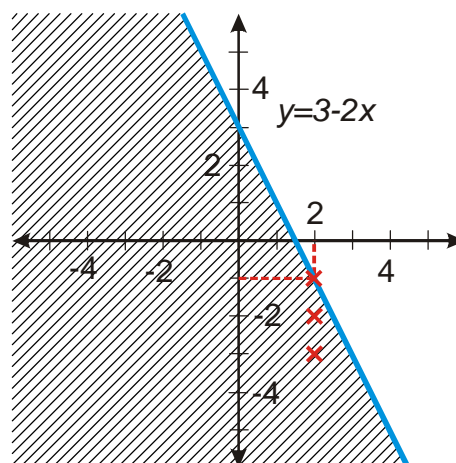
Platí pro něj $x = 2$, $y = -1$. Tato uspořádaná dvojice vyhovuje rovnici $6x + 3y + 1 = 10$ (protože platí $y = 3 - 2x = 3 - 2 \cdot 2 = -1$).

Nerovnice $6x + 3y + 1 \leq 10$
 $K = \{[x; y]; x \in R; y \leq 3 - 2x\}$
Částí grafického znázornění je přímka v levém sloupci.

Další body z řešení pro které $x = 2$:
 $[2; -2]$ nebo $[2; -3]$, protože
 $-2 \leq 3 - 2x = 3 - 2 \cdot 2 = -1$.



K řešení patří všechny body ležící pod bodem $[2; -1]$ (všechny mají $y < 3 - 2x$) \Rightarrow grafickým znázorněním nerovnice je spodní polorovina s hraniční přímkou $y = 3 - 2x$ (spodní, protože nižší poloha znamená menší y).



Grafickým znázorněním řešení nerovnice $y \leq 3 - 2x$ je polorovina s hraniční přímkou $y = 3 - 2x$.

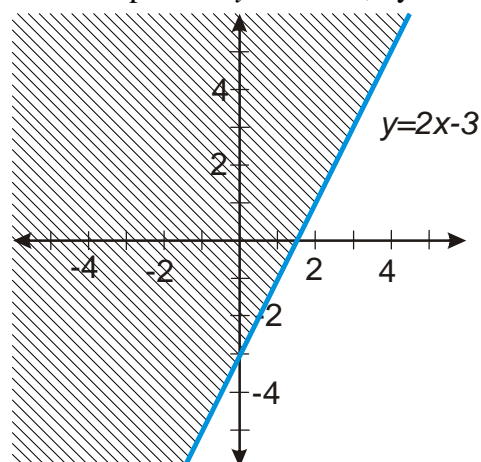
Pedagogická poznámka: Většina studentů se brání tomu, aby napsala množinu řešení předchozí nerovnice. Snažím se je k tomu donutit a pokud napíšou řešení pro rovnice, chci, aby našli chybu, kterou udělali. Někteří z nich napíšou „správné“ řešení ve tvaru $K = \left\{ \left[x; (-\infty; 3 - 2x) \right], x \in \mathbb{R} \right\}$. Nejde o správné řešení v matematickém smyslu slova (v zápisu je uspořádaná dvojice čísla a intervalu), ale je správné v tom, že jeho autor pochopil, že k jedné hodnotě x existuje daleko víc hodnot y . U grafického řešení je třeba tak třetině studentů pomoci. Další příklady pak studenti dělají poměrně rychle a sami. Poslední nejasnosti ohledně šrafování se objevují hned u následujícího příkladu, dál už tyto problémy nejsou.

Př. 2: Graficky znázorni množinu všech řešení nerovnice $2x - 2 \leq y + 1$.

$$2x - 2 \leq y + 1$$

$$2x - 3 \leq y$$

Hraniční přímka $y = 2x - 3$, vybíráme horní polorovinu (větší $y \Rightarrow$ výše postavené body).



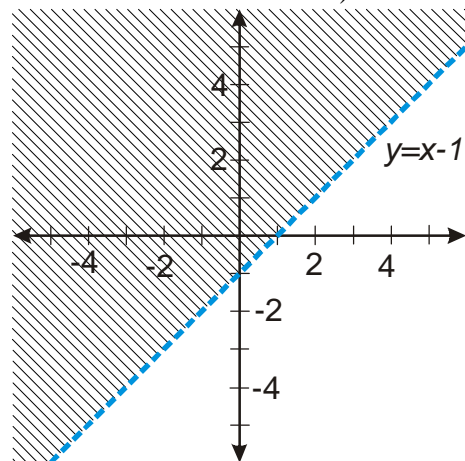
Př. 3: Graficky znázorni množinu všech řešení nerovnice $2x + y > 3x - 1$.

$$2x + y > 3x - 1$$

$$y > x - 1$$

Hraniční přímka $y = x - 1$, vybíráme horní polorovinu (větší $y \Rightarrow$ výše postavené body),

nerovnost neobsahuje „=“ \Rightarrow grafické znázornění neobsahuje hraniční přímku \Rightarrow je zobrazená čárkovaně (tento postup se používá v matematice obecně. Čáry, které nenáleží do řešení se kreslí čárkovaně).



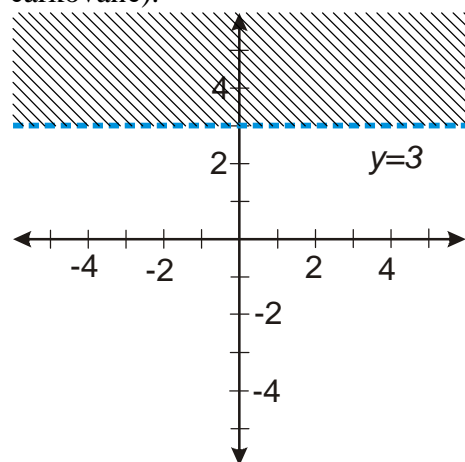
Př. 4: Graficky znázorni množinu všech řešení nerovnice $2x + y > 2x + 3$.

$$2x + y > 2x + 3$$

$$y > 3$$

Hraniční přímka $y = 3$, vybíráme horní polorovinu (větší $y \Rightarrow$ výše postavené body),

nerovnost neobsahuje „=“ \Rightarrow grafické znázornění neobsahuje hraniční přímku (je zobrazená čárkovaně).



Poznámka: Řešitelné z paměti. Podmínku $y > 3$, splňují všechny body s y -ovou souřadnicí větší než 3, tedy všechny body nad přímkou $y = 3$.

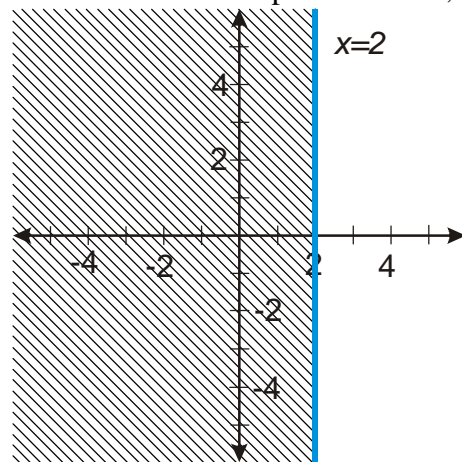
Př. 5: Graficky znázorni množinu všech řešení nerovnice $2x + 2y \leq 2y + 4$.

$$2x + 2y \leq 2y + 4$$

$0y \leq 4 - 2x \Rightarrow$ Tato nerovnice nepůjde upravit tak, abychom získali předpis funkce \Rightarrow upravíme ji do co nejjednoduššího tvaru.

$$2x \leq 4$$

$x \leq 2 \Rightarrow$ Hraniční přímka $x = 2$, vybíráme levou polovinu (menší $x \Rightarrow$ body více vlevo).



Poznámka: Řešitelné z paměti. Podmínku $x \leq 2$, splňují všechny body s x -ovou souřadnicí menší nebo rovnou 2, tedy všechny body vlevo od přímky $x = 2$ a tato přímka

Pedagogická poznámka: Předchozí příklad působí problémy spíše lepším studentům, kteří automaticky předpokládají, že předpis funkce je nutným mezistupněm při řešení příkladů. Rada je stejná jako v řešení příkladu: pokud se nedaří vytvořit předpis funkce, je nutné upravit nerovnici do co nejjednoduššího tvaru.

Př. 6: Graficky znázorni množinu všech řešení soustavy nerovnic
$$\begin{cases} 2x + y \leq 2 \\ x - y \geq 2 \end{cases}$$

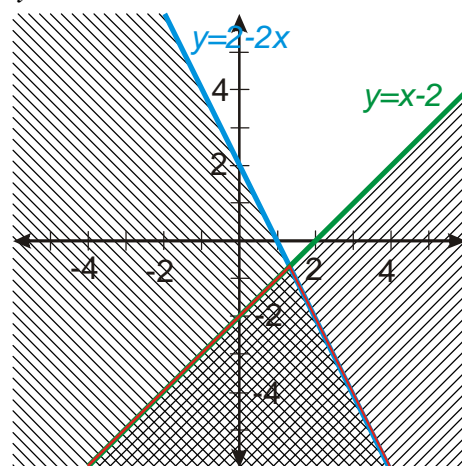
Dvě nerovnice: dvě podmínky, které omezují volbu čísel do proměnných \Rightarrow nakreslíme řešení pro každou nerovnici zvlášť a vybereme ty, které splňují obojí.

$$2x + y \leq 2$$

$$x - y \geq 2$$

$$y \leq 2 - 2x$$

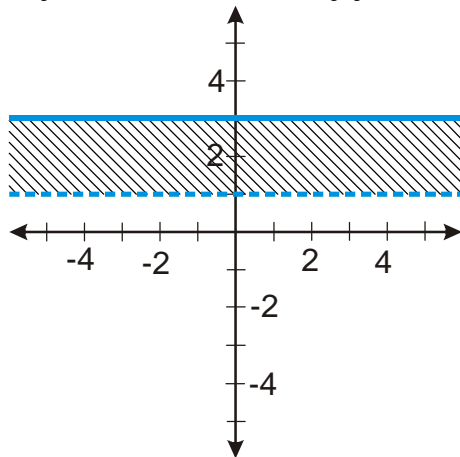
$$x - 2 \geq y$$



Řešením soustavy jsou body splňující obě podmínky, tedy body ve dvojitě šrafované oblasti.

Pedagogická poznámka: Snažím se neposkytovat žádnou jinou radu, než že jde o dvě podmínky.

Př. 7: Najdi soustavu nerovnic, jejichž řešení je vyznačeno na obrázku.



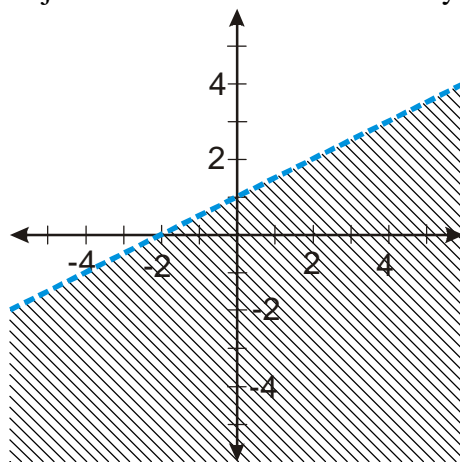
Vyšrafovaná oblast je průnik:

- Všech bodů na a pod plnou čarou – body splňují nerovnici $y \leq 3$.
- Všech bodů nad čárkovanou čarou – body splňují nerovnici $y > 1$.

Na obrázku je graficky znázorněno řešení soustavy nerovnic $y \leq 3$
 $y > 1$.

Pedagogická poznámka: Kromě přehlédnutí u znamének nerovností jsem se nasetkal s žádným problémem.

Př. 8: Najdi nerovnici se dvěma neznámými jejíž množina řešení je nakreslena na obrázku.



Nejdříve musíme určit předpis lineární funkce, která tvoří hraniční přímku.

- Prochází bodem $[0;1] \Rightarrow$ předpis $y = ax + 1$.
- Prochází bodem $[2;2]$, dosadíme do předchozí rovnice.

$$y = ax + 1$$

$$2 = a \cdot 2 + 1$$

$$2a = 1$$

$$a = \frac{1}{2}$$

Hraniční přímkou tvoří funkce $y = \frac{1}{2}x + 1$.

Vyšrafovány jsou body pod přímkou \Rightarrow jde o řešení nerovnice $y < \frac{1}{2}x + 1$.

Jiný zápis například $2y < x + 2$ nebo $x - 2y + 2 > 0$ atd. .

Pedagogická poznámka: Nejhorší je samozřejmě určení předpisu funkce. Zase otázka paměti.

Př. 9: Petáková:
strana 18/cvičení 40 a) b) c)

Shrnutí: