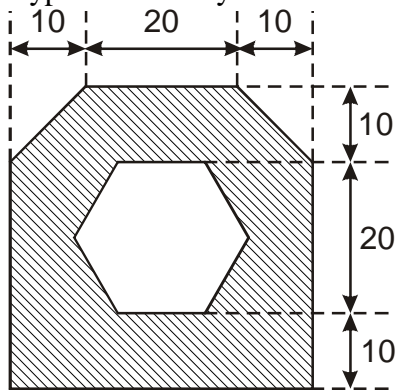


3.2.12 Obvody a obsahy obrazců I

- Př. 1:** Urči výšku lichoběžníku o obsahu 54cm^2 a základnách 7cm a 5cm .
- Př. 2:** Vypočti obsah rovnoramenného trojúhelníku se základnou o $a = 6\text{cm}$ a ramenem $b = 5\text{cm}$.
- Př. 3:** Urči stranu rovnostranného trojúhelníku s obsahem 15cm^2 .
- Př. 4:** Odvoď vzorec pro obsah pravidelného šestiúhelníku o straně a .
- Př. 5:** Urči obsah obecného trojúhelníka o stranách $a = 5\text{cm}$, $b = 6\text{cm}$, $c = 7\text{cm}$. Urči délky všech jeho výšek. Příklad řeš bez goniometrických funkcí.
- Př. 6:** Vypočti obsah vyšrafovaného obrazce (vzdálenosti jsou udané v cm):



- Př. 7:** Urči obvod a obsah pravidelného pětiúhelníku, má-li jeho nejkratší úhlopříčka délku 10cm .
- Př. 8:** Střední příčka rozdělí lichoběžník na dva menší lichoběžníky. Urči poměr jejich obsahů.