

## 7.1.2 Kartézské soustavy souřadnic II

### Předpoklady: 7101

Zavedení kartézské soustavy souřadnic z minulé hodiny:

**Kartézskou soustavou souřadnic** v rovině nazýváme dvojici číselných os  $x$ ,  $y$  v rovině, pro které platí:

1. obě osy jsou navzájem kolmé,
2. jejich průsečík  $O$  odpovídá na obou osách číslo 0.

**Př. 1:** Pomocí definice pro kartézskou soustavu souřadnic v rovině zaved' soustavu kartézských souřadnic v prostoru.

Jsme v prostoru  $\Rightarrow$

- potřebujeme tři souřadné osy  $x$ ,  $y$ ,  $z$  (prostor má tři rozměry),
- každé dvě osy na sebe musí být kolmé,
- nemáme zajištěno, že se osy protnou (v rovině je průsečík dvou kolmic jistý)  $\Rightarrow$  musíme si přidat podmínku společného průsečíku všech tří přímek.

### Souřadnice v prostoru

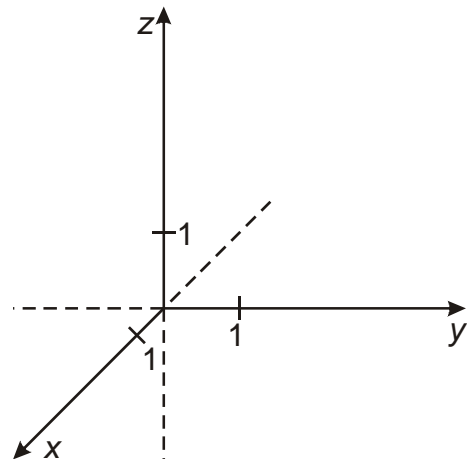
**Kartézskou soustavou souřadnic** v prostoru nazýváme trojici číselných os  $x$ ,  $y$ ,  $z$  v prostoru, pro které platí:

1. každé dvě z nich jsou navzájem kolmé,
2. všechny tři procházejí jedním bodem  $O$ ,
3. bod  $O$  odpovídá na všech osách číslu 0.

Terminologie:

- bod  $O$  – počátek kartézské soustavy souřadnic,
- přímky  $x$ ,  $y$ ,  $z$  – souřadné osy,
- roviny  $xy$ ,  $xz$ ,  $yz$  – souřadné roviny.

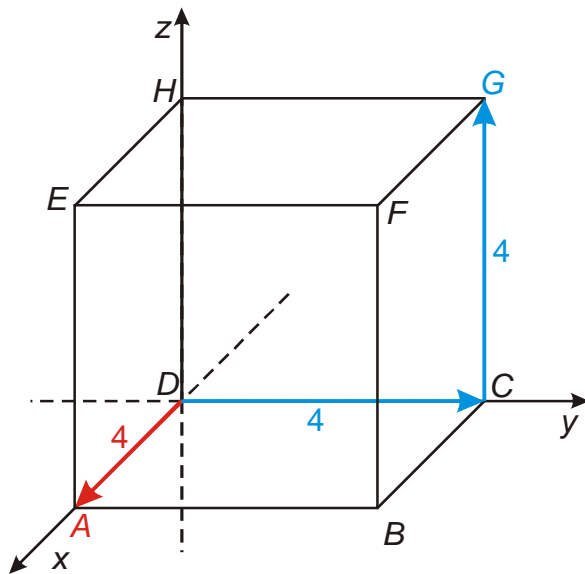
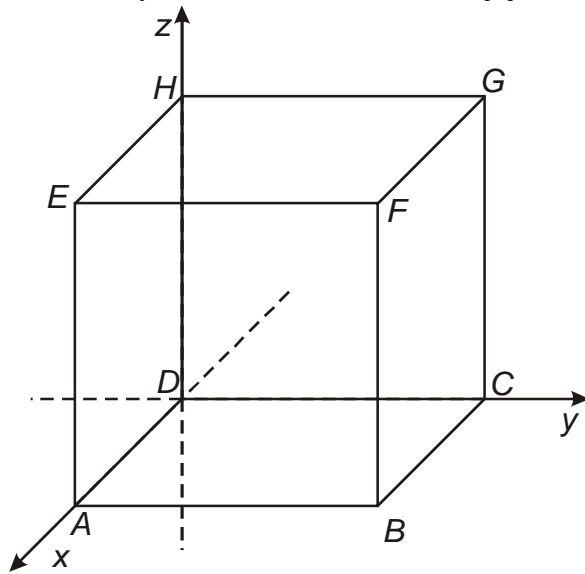
**Pedagogická poznámka:** Studenti často místo první podmínky píš' „všechny tři přímky jsou navzájem kolmé“. Vysvětlujeme si, že taková věta je sice z hlediska pochopení jasná, ale není příliš přesná, protože odchylku (a tedy i kolmost) určujeme pouze pro dvojici přímek.



**Pedagogická poznámka:** Ptám se studentů, zda jim nepřijde na obrázku něco divného. Vždy si někdo rychle všimne, že vzdálenost na ose  $x$  je menší než na ostatních osách. Připomínáme si, že jde o důsledek přenesení prostorové situace do roviny pomocí volného rovnoběžného promítání. Jednotková vzdálenost na ose  $x$  je samozřejmě stejná, ale úhel, ze kterého ji vidíme, nám ji při kreslení zkracuje.

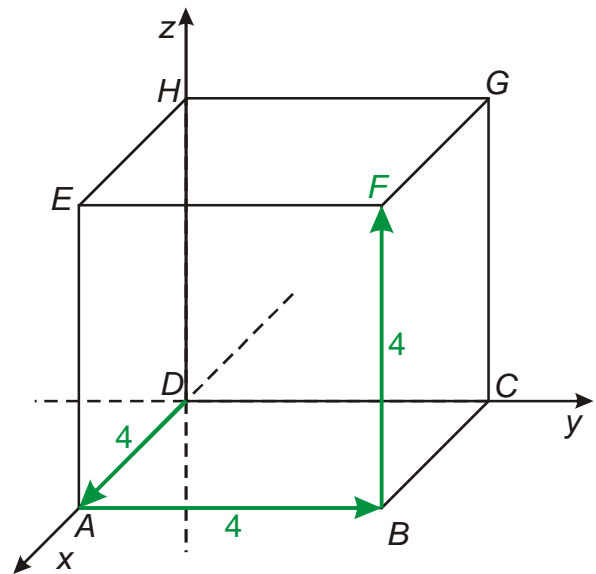
**Pedagogická poznámka:** Předchozí obrázek je nutné studentům ukázat, protože někteří mají tendenci popisovat osy jinak. Navíc je nutné u dalších příkladů zkontrolovat, zda mají osy popsány způsobem nakresleným výše. Pokud jsou osy popsány jinak, jsou souřadnice bodů samozřejmě jiné.

**Př. 2:** Na obrázku je ve volném rovnoběžném promítání zobrazena krychle  $ABCDEFGH$  o délce hrany 4. Urči souřadnice všech jejích vrcholů.



Z počátku se do bodu  $A$  dostaneme posunutím o 4 ve směru osy  $x \Rightarrow A[4;0;0]$ .

Z počátku se do bodu  $G$  dostaneme posunutím o 4 ve směru osy  $y$  a o 4 ve směru osy  $z \Rightarrow$



Z počátku se do bodu  $F$  dostaneme posunutím o 4 ve směru osy  $x$ , o 4 ve směru osy  $y$  a o 4 ve směru osy  $z \Rightarrow F[4;4;4]$ .

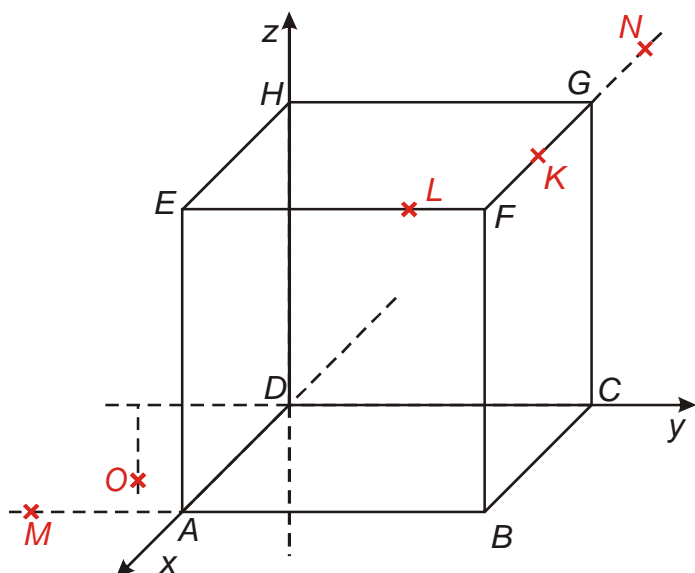
$G[0;4;4]$ .

$A[4;0;0]$ ,  $B[4;4;0]$ ,  $C[0;4;0]$ ,  $D[0;0;0]$

$E[4;0;4]$ ,  $F[4;4;4]$ ,  $G[0;4;4]$ ,  $H[0;0;4]$

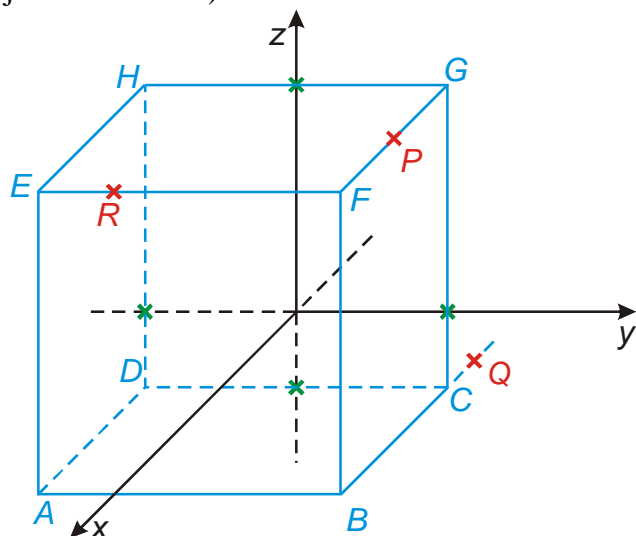
**Pedagogická poznámka:** Velká většina studentů chápe, jak mají souřadnice bodů najít. U té slabší menší části třídy je pak zbytečné vysvětlovat souřadnice jako průsečíky rovin s osami nebo průměty bodu do souřadných rovin. Použité zdůvodnění souřadnic pomocí vektorů posunutí ve směrech jednotlivých os je pro daleko přístupnější (o vektorech v této situaci samozřejmě nemluvíme).

**Př. 3:** Do obrázku krychle  $ABCDEFGH$  z minulého příkladu zakresli body  $K[2;4;4]$ ,  $L[4;3;4]$ ,  $M[4;-2;0]$ ,  $N[-2;4;4]$  a  $O[0;-2;-1]$ . U bodů, které leží mimo hrany krychle, nakresli prodloužení příslušných hran nebo přímky, které jsou rovnoběžné s osami, tak, aby bylo zřejmé, kde body leží.



**Př. 4:** Na obrázku je ve volném rovnoběžném promítání zobrazena krychle  $ABCDEFGH$  o délce hrany 4. Průsečíky hran se souřadnými osami jsou označeny zeleným křížky. Urči souřadnice všech vrcholů a bodů  $P$ ,  $Q$ ,  $R$  (předpokládej, že všechny souřadnice

jsou celočíselné).



$$A[4; -2; -1], B[4; 2; -1], C[0; 2; -1], D[0; -2; -1]$$

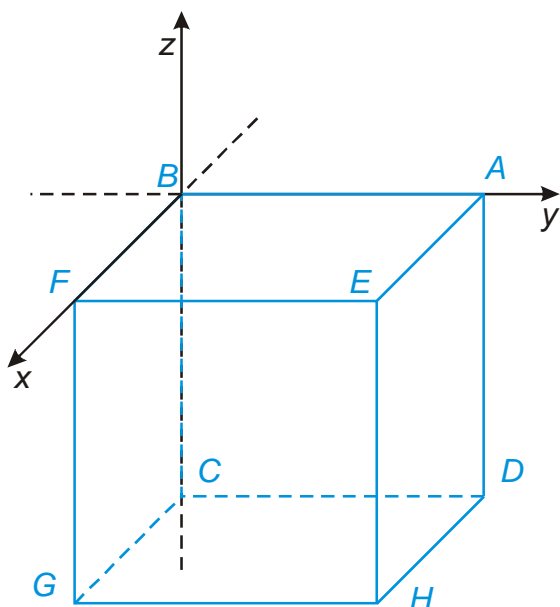
$$E[4; -2; 3], F[4; 2; 3], G[0; 2; 3], H[0; -2; 3]$$

$$P[2; 2; 3], R[4; -1; 3], Q[-1; 2; -1]$$

**Pedagogická poznámka:** Studentů, kteří mají s příkladem problémy, se ptám, jak je krychle oproti příkladu 2 posunutá.

**Pedagogická poznámka:** Zbývající dva příklady nestíhají všichni. Hlavně poslední příklad je třeba brát jako spíše bonusový, tak dobrou představivost studenti nebudou příliš často potřebovat.

**Př. 5:** Zvol v prostoru soustavu kartézských souřadnic  $Oxyz$ . Do obrázku zakresli krychli  $ABCDEFGH$  o hraně 4 cm, jestliže znáš souřadnice vrcholů  $A[0; 4; 0]$ ,  $C[0; 0; -4]$  a  $G[4; 0; -4]$ . Urči souřadnice ostatních vrcholů krychle.



$A[0;4;0]$ ,  $B[0;0;0]$ ,  $C[0;0;-4]$ ,  $D[0;4;-4]$

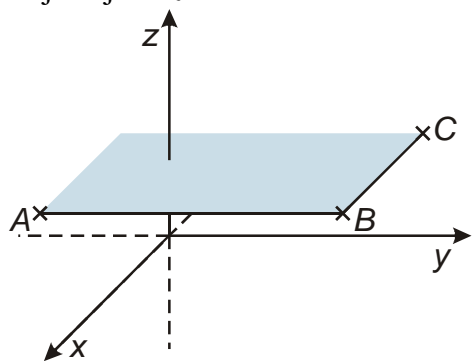
$E[4;4;0]$ ,  $F[4;0;0]$ ,  $G[4;0;-4]$ ,  $H[4;4;-4]$

**Pedagogická poznámka:** Řešení je možné hledat dvě způsoby. Nejdříve zakreslit soustavu souřadnic (klasicky), do dokreslit zadané body a pak se pokoušet dokreslit krychli (největší problém).

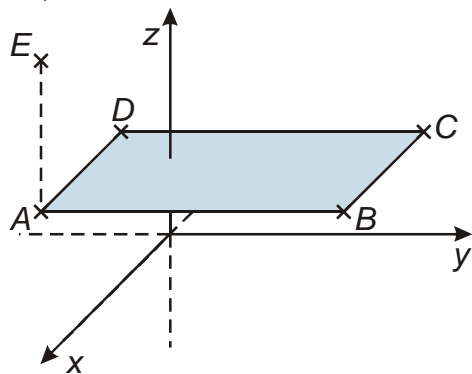
Někteří studenti se snaží zakreslit klasicky celou krychli a pak dokreslit soustavu souřadnic. Ještě jsem se neseťkal s nikým komu by se to podařilo, proto se tuto slepou cestu snažím většinou rychle ukončit.

**Př. 6:** Zvol v prostoru soustavu kartézských souřadnic  $Oxyz$ . Do obrázku zakresli kvádr  $ABCDEFGH$ , jestliže znáš souřadnice vrcholů  $A[2;-1;1]$ ,  $B[2;3;1]$ ,  $C[-1;?;1]$  a  $E[?;?;3]$ . Urči souřadnice ostatních vrcholů kvádru a jeho rozměry.

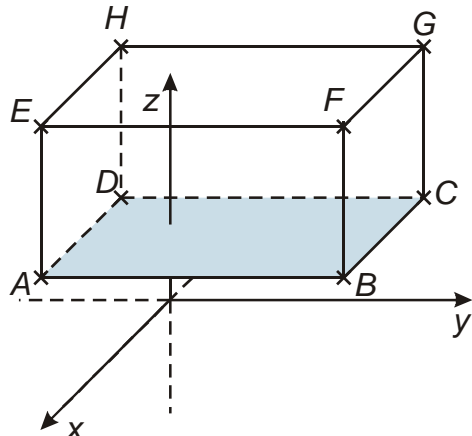
Zakreslíme vrcholy jejichž souřadnice známe:  $A[2;-1;1]$ ,  $B[2;3;1]$  a  $C[-1;?;1]$ , všechny mají stejnou  $z$ -vou souřadnici  $\Rightarrow$  stěna  $ABCD$  je vodorovná



Přímka  $AB$  je rovnoběžná s osou  $y$   $\Rightarrow$  přímka  $BC$  na ní musí být kolmá a vodorovná  $\Rightarrow$   $y$ -vá souřadnice bodů  $C$  a  $B$  je stejná  $\Rightarrow$   $C[-1;3;1]$ .



Přímka  $AD$  musí být kolmá na přímku  $AB$  a vodorovná  $\Rightarrow$   $y$ -vá souřadnice bodů  $A$  a  $D$  je stejná  $\Rightarrow$   $D[-1;-1;1]$ .



Přímka  $AE$  je svislá  $\Rightarrow$  souřadnice bodů  $A$  a  $E$  se liší pouze v  $z$ -vé souřadnici  $\Rightarrow$   $y$ -vá souřadnice bodů  $C$  a  $B$  je stejná  $\Rightarrow$   $E[2;-1;3]$ .

Stejným způsobem souvisí souřadnice  $F$  a  $B$ ,  $G$  a  $C$  a  $H$  a  $D$ .

$A[2;-1;1]$ ,  $B[2;3;1]$ ,  $C[-1;3;1]$ ,

$D[-1;-1;1]$

$E[2;-1;3]$ ,  $F[2;3;3]$ ,  $G[-1;3;3]$ ,

$H[-1;-1;3]$

$\Rightarrow a=4$ ,  $b=3$ ,  $c=2$

**Shrnutí:** Souřadnice nám říkají o kolik se musíme posunout ve směru jednotlivých souřadných os.