

10.2.15 Úlohy na hledání extrémů

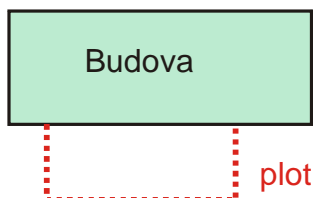
Předpoklady: 10211

Pedagogická poznámka: Kromě příkladů 3 a 4 není pro studenty problém vypočítat derivace funkcí. Problémem je hlavně nalezení těchto funkčních závislostí, tam postupujeme společně po krocích. Není reálné stihnout o hodině více než 5 příkladů.

Začneme návratem do dětství:

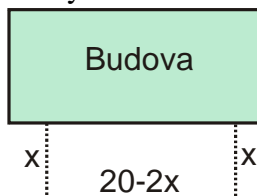
Př. 1: Zemědělec chce postavit výběh pro kuřata ve tvaru pravouhelníku tak, že jednu stranu výběhu bude tvořit hospodářská budova. Celkem má k dispozici 20 m pletiva. Jaké mají být rozměry výběhu, aby jeho plocha byla co největší?

Nakreslíme obrázek situace:



Kdyby jednu stranu plotu nenahrazovala stěna budovy, byl by nejvýhodnějším tvarem čtverec. Pokud budeme jeden z rozměrů obdélníku příliš zvětšovat obdélník se zúží a jeho obsah se bude blížit k nule \Rightarrow měl by existovat kompromis, pro který bude obsah největší.

Zkusíme určit plochu výběhu v závislosti na jednom z rozměrů obdélníku, třeba na délce strany kolmé k budově, označíme si ji x :



$$S = ab = x(20 - 2x) = 20x - 2x^2$$

Plocha výběhu je kvadratickou funkcí jedné ze stran – funkce má buď maximum nebo minimum, které můžeme najít pomocí derivace.

$$y = 20x - 2x^2$$

$$y' = (20x - 2x^2)' = 20 - 4x$$

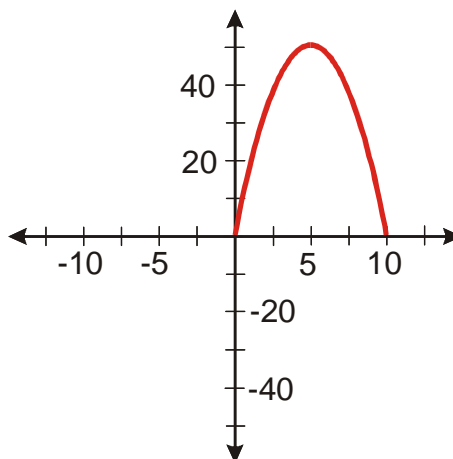
Nulová hodnota první derivace: $20 - 4x = 0 \Rightarrow x = 5$.

Pomocí druhé derivace ověříme, že jde o maximum.

$$y'' = (20 - 4x)' = -4 \Rightarrow \text{druhá derivace je záporná}$$

\Rightarrow jde o maximum.

Funkce dosahuje maxima pro $x = 5$, hodnota maxima je 50.



Zemědělec musí postavit výběh ve tvaru obdélníku o rozměrech 5 x 10 m.

Př. 2: Výška šikmého vrhu je dána rovnicí $y = v_{0y}t - \frac{1}{2}gt^2$. Urči okamžik, ve kterém se vržený předmět nachází v maximální výšce.

Hledáme bod, ve kterém bude derivace nulová:

$$y' = \left(v_{0y}t - \frac{1}{2}gt^2 \right)' = v_{0y} - \frac{1}{2}2gt = v_{0y} - gt \quad (\text{zajímavé} - \text{získali jsme rovnici pro rychlost})$$

$$y' = v_{0y} - gt = 0$$

$$v_{0y} = gt$$

$$t = \frac{v_{0y}}{g}$$

Správně bychom se měli pomocí druhé derivace přesvědčit, že nalezený extrém je opravdu maximum (v praxi se to příliš často nedělá, protože víme, jak se výška vrženého předmětu se mění a že minimum mít nemůže).

$$y'' = (v_{0y} - gt)' = -g < 0 - \text{opravdu jsme našli maximum}$$

Vržený předmět se nachází v maximální výšce v čase $t = \frac{v_{0y}}{g}$.

Pedagogická poznámka: V předchozím i následujícím příkladě mají studenti „problémy“ s tím, že vztahy obsahují více písmenek a téměř žádná čísla. Pokud jich bude více, je nutné opět zopakovat, že nezáleží na tom, jak je daný výraz napsaný, ale na tom, zda některé písmenko zastupuje proměnnou (hodnoty, které se mění). K takovému písmenu pak musí přistupovat jako k x , k ostatním pak jako k číselným konstantám.

Př. 3: Výkon elektrického spotřebiče zapojeného do stejnosměrného obvodu je dán vztahem $P = I^2R$, kde I je proud v obvodu a R odpor spotřebiče. Pokud nezanedbáváme vnitřní odpor zdroje platí pro velikost proudu vztah $I = \frac{U_e}{R + R_i}$, kde R_i je vnitřní odpor zdroje a U_e jeho elektromotorické napětí. Urči, jaký musí být vztah mezi R a R_i , aby byl výkon spotřebiče maximální.

Nejdříve si sestavíme kompletní vztah pro výkon:

$$P = I^2R = \left(\frac{U_e}{R + R_i} \right)^2 R = U_e^2 \frac{R}{(R + R_i)^2} \quad \text{Podmínka: } R \neq -R_i.$$

Zjišťujeme pro jakou hodnotu odporu R je výkon maximální $\Rightarrow R$ bereme jako proměnnou ostatní písmena jako číselné konstanty:

$$P' = \left(U_e^2 \frac{R}{(R+R_i)^2} \right)' = U_e^2 \frac{(R)'(R+R_i)^2 - R[(R+R_i)^2]'}{(R+R_i)^4} =$$

$$= U_e^2 \frac{(R^2 + 2RR_i + R_i^2) - R \cdot 2(R+R_i)}{(R+R_i)^4} = U_e^2 \frac{R^2 + 2RR_i + R_i^2 - 2R^2 - 2RR_i}{(R+R_i)^4} = U_e^2 \frac{R_i^2 - R^2}{(R+R_i)^4}$$

Zjišťujeme, kdy platí: $P' = 0 \Rightarrow$ záleží pouze na čitateli

$$U_e^2 (R_i^2 - R^2) = 0$$

$$U_e^2 (R_i + R)(R_i - R) = 0$$

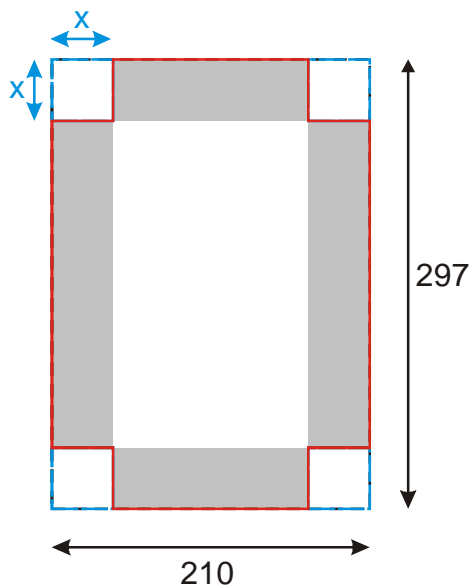
$$R_i - R = 0 \Rightarrow R = R_i$$

$R_i + R = 0 \Rightarrow R = -R_i$ - nefyzikální, odpor nemůže být záporný, navíc i nematematický (vyloučeno podmínkou)

Druhou derivaci počítat nebudeme, výpočet by byl příliš složitý. Víme, že při velmi malém odporu R bude výkon velmi malý, při velmi velkém odporu R bude procházející proud velmi malý a výkon také \Rightarrow směrem od těchto extrémních hodnot odporu R se musí výkon na spotřebiči zvyšovat \Rightarrow určitě jsme našli maximum.

Výkon spotřebiče bude maximální, když se jeho odpor bude rovnat odporu zdroje.

Př. 4: Ze čtvrtky formátu A4 (210 x 297 mm) vystříhni v rozích čtyři stejné čtverečky tak, aby složením vzniklého obrazce vznikla krabička maximálního objemu.



Krabičku složíme po odstřížení čtverečků tak, že šedé části ohneme nahoru \Rightarrow vznikne kvádr o rozměrech:

- délka: $297 - 2x$
- šířka: $210 - 2x$
- výška: x

Objem kvádrů:

$$V = abc = (297 - 2x)(210 - 2x)x = (62370 - 594x - 420x + 4x^2)x = 4x^3 - 1014x^2 + 62370x$$

Hledáme extrém \Rightarrow nulovou hodnotu derivace $V' = 0$

$$V' = (4x^3 - 1014x^2 + 62370x)' = 12x^2 - 2028x + 62370 = 0$$

kvadratická rovnice: $12x^2 - 2028x + 62370 = 0 \quad / : 6$

$$2x^2 - 338x + 10395 = 0$$

$$x_{1,2} = \frac{-b \pm \sqrt{b^2 - 4ac}}{2a} = \frac{-(-338) \pm \sqrt{(-338)^2 - 4 \cdot 2 \cdot 10395}}{2 \cdot 2} = \frac{338 \pm \sqrt{31084}}{4} = \frac{338 \pm 176,3}{4}$$

$$x_1 = \frac{338 + 176,3}{4} = 128,6 \text{ - nesmyslný výsledek, kratší strana by měla zápornou délku:}$$

$$210 - 2 \cdot 128,6 < 0$$

$$x_1 = \frac{338 - 176,3}{4} = 40,4$$

Pomocí druhé derivace zkontrolujeme, že jde o maximum:

$$V'' = (12x^2 - 2028x + 62370)' = 24x - 2028$$

hodnota druhé derivace pro $x = 40,4$: $V'' = 24x - 2028 = 24 \cdot 40,4 - 2028 = -1058,4 \Rightarrow$ jde o maximum.

Pokud chceme získat krabičku o maximálním objemu, musíme ze čtverky v rozích vystřihnout čtverečky o straně 40,4 mm.

Př. 5: Urči ideální rozměry plechovky na pivo = válcové nádoby, která při objemu 0,5 l bude mít minimální povrch (a tedy i spotřebu plechu).

Budeme postupovat stejně jako v předchozích příkladech: sestavíme vztah pro povrch plechovky a pak jej zderivujeme:

povrch válce: $P = \pi r^2 + 2\pi r v$ - vztah obsahuje dvě proměnné \Rightarrow musíme si jednu vyjádřit

pomocí druhé, použijeme vztah pro objem: $V = \pi r^2 v \Rightarrow v = \frac{V}{\pi r^2}$

$$\text{Dosadíme: } P = \pi r^2 + 2\pi r v = \pi r^2 + 2\pi r \frac{V}{\pi r^2} = \pi r^2 + \frac{2V}{r}$$

Derivujeme (hledáme při jakém poloměru $\Rightarrow r$ je proměnná):

$$P' = \left(\pi r^2 + \frac{2V}{r} \right)' = 2\pi r - \frac{2V}{r^2} = 0$$

$$2\pi r = \frac{2V}{r^2}$$

$$r^3 = \frac{V}{\pi} \Rightarrow r = \sqrt[3]{\frac{V}{\pi}}$$

Dosadíme konkrétní hodnoty z našeho příkladu $V = 0,5 \text{ dm}^3$:

$$r = \sqrt[3]{\frac{V}{\pi}} = \sqrt[3]{\frac{0,5}{\pi}} \text{ dm} = 0,54 \text{ dm} = 5,4 \text{ cm}$$

$$\text{dopočteme výšku: } v = \frac{V}{\pi r^2} = \frac{V}{\pi \left(\sqrt[3]{\frac{V}{\pi}} \right)^2} = \sqrt[3]{\frac{V^3}{\pi^3 \frac{V^2}{\pi^2}}} = \sqrt[3]{\frac{V}{\pi}} = \sqrt[3]{\frac{0,5}{\pi}} \text{ dm} = 0,54 \text{ dm} = 5,4 \text{ cm}$$

Kontrolu přes druhou derivaci provádět nebudeme. Z úvahy je jasné, že válec s velmi velkým poloměrem (a velmi malou výškou) má velmi malý objem, stejně jako válec s velmi malým

poloměrem (a velmi velkou výškou) \Rightarrow při změně poloměru z těchto extrémních hodnot se objem zvětšuje \Rightarrow nalezený extrém musí být maximum
Ideální plechovka na pivo má rozměry: poloměr 5,4 cm a výška také 5,4 cm.

Př. 6: Najdi důvody, které mohou vést k tomu, že plechovky (nebo válcové nádoby obecně) mají jiné rozměry (jiný poměr poloměr výška).

větší poloměr (a menší výška) – větší stabilita, u velkých nádob menší hydrostatický tlak ve spodní části nádoby
menší poloměr – asi jenom elegantnější tvar

Př. 7: Najdi pravidelný čtyřboký hranol, který má při daném povrchu maximální objem.

Pravidelný čtyřboký hranol = podstavou je čtverec \Rightarrow

- objem hranolu: $V = a^2v$
- povrch hranolu: $P = 2a^2 + 4av$

hledáme maximum objemu \Rightarrow potřebujeme vztah pro objem s jedinou proměnnou \Rightarrow musíme vyjádřit ze vztahu pro povrch, jednodušší bude vyjádřit v (i když to není zcela logické)

$$P = 2a^2 + 4av$$

$$4av = P - 2a^2$$

$$v = \frac{P - 2a^2}{4a} = \frac{P}{4a} - \frac{a}{2}$$

Dosadíme do vztahu pro objem: $V = a^2v = a^2 \left(\frac{P}{4a} - \frac{a}{2} \right) = \frac{aP}{4} - \frac{a^3}{2}$

$$V' = \left(\frac{aP}{4} - \frac{a^3}{2} \right)' = \frac{P}{4} - \frac{3}{2}a^2 = 0$$

Dosadíme za P : $\frac{2a^2 + 4av}{4} - \frac{3}{2}a^2 = 0 \quad / \cdot 4$

$$2a^2 + 4av - 6a^2 = 0$$

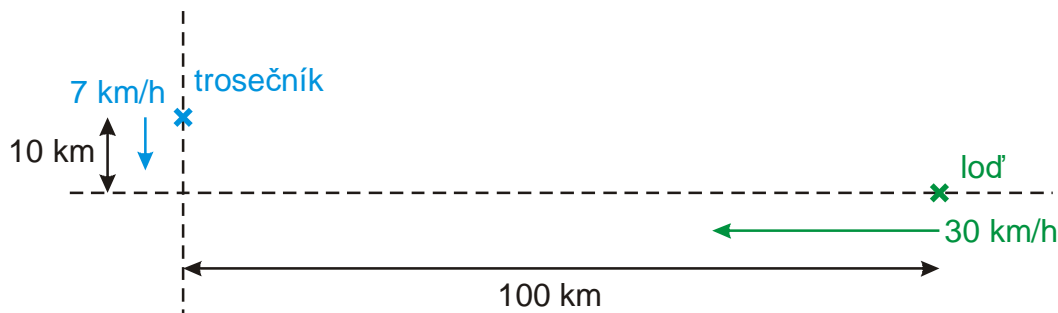
$$4av = 4a^2$$

$v = a \Rightarrow$ výška hranolu se musí rovnat délce strany jeho podstavy \Rightarrow jde o krychli (podle očekávání)

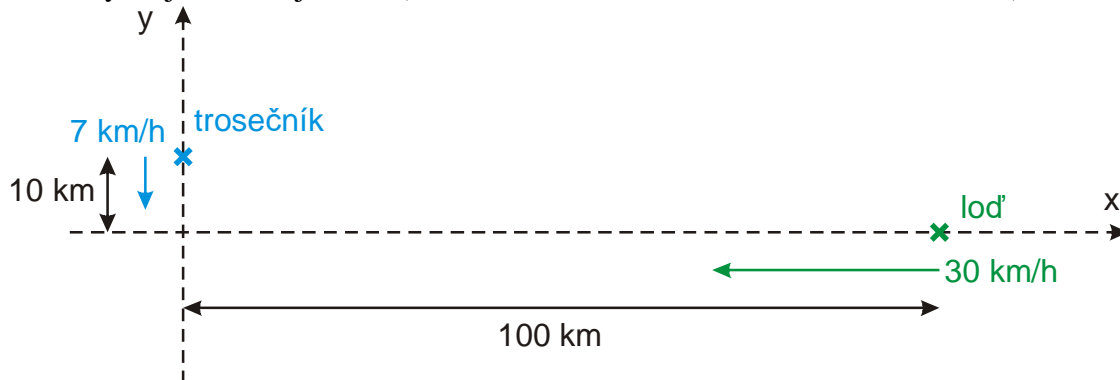
Pravidelným čtyřbokým hranolem s největším objemem při daném povrchu je krychle.

Př. 8: Trosečníka na voru unáší mořský proud rychlostí 7 km/h. Kolmo na směr proudu pluje obchodní loď rychlostí 30 km/h (vzhledem k povrchu Země). V jeden okamžik je námořní loď vzdálena od místa, kde se protínají jejich trajektorie 100 km a trosečník 10 km. V jaké nejmenší vzdálenosti se minou? Zachrání loď trosečníka, když předměty jeho velikosti vidí na vzdálenost 20 km?

Nakreslíme si obrázek situace:



Zavedeme si soustavu souřadnic: počátek v bodě, kde se setkávají trajektorie trosečníka a loď, osy mají směr trajektorií (na orientaci nezáleží dodržíme klasickou volbu)



Souřadnice loď v „jednom“ okamžiku: $x = 100$, $y = 0$

Souřadnice loď v čase t : $x = 100 - v_t t$, $y = 0$

Souřadnice trosečníka v „jednom“ okamžiku: $x = 0$, $y = 10$

Souřadnice trosečníka v čase t : $x = 0$, $y = 10 - v_t t$

Vzdálenost trosečníka a loď: $d = |LT| = \sqrt{[(100 - v_t t) - 0]^2 + [0 - (10 - v_t t)]^2}$

$$d = \sqrt{(100 - v_t t)^2 + (10 - v_t t)^2} = \sqrt{(100 - 30t)^2 + (10 - 7t)^2}$$

Hledáme minimum \Rightarrow nulovou hodnotu první derivace:

$$d' = \left(\sqrt{(100 - 30t)^2 + (10 - 7t)^2} \right)' = \frac{1}{2} \frac{2(100 - 30t)(-30) + 2(10 - 7t)(-7)}{\sqrt{(100 - 30t)^2 + (10 - 7t)^2}} = 0$$

$$d' = \frac{(100 - 30t)(-30) + (10 - 7t)(-7)}{\sqrt{(100 - 30t)^2 + (10 - 7t)^2}} = 0$$

zlomek je nulový, když je nulový jeho čítec: $(100 - 30t)(-30) + (10 - 7t)(-7) = 0 \quad / \cdot (-1)$

$$3000 - 900t + 70 - 49t = 0$$

$$3070 = 949t$$

$$t = \frac{3070}{949} \text{ h} \doteq 3,235 \text{ h}$$

Souřadnice loď v okamžiku setkání: $x = 100 - v_t t = 100 - 30 \cdot 3,235 \text{ km} = 2,95 \text{ km}$

Souřadnice trosečníka v okamžiku setkání: $y = 10 - v_t t = 10 - 7 \cdot 3,235 = -12,645$

Vzdálenost trosečníka a loď: $d = \sqrt{x^2 + y^2} = \sqrt{2,95^2 + (-12,645)^2} = 12,98 \text{ km}$

Loď trosečníka zřejmě zachrání, protože ve chvíli největšího přiblížení bude od ní trosečník vzdálen pouze 13 km.

Př. 9: Petáková:
strana 131/cvičení 66
strana 131/cvičení 73
strana 131/cvičení 66

Shrnutí: