

4.1.12 Sériové zapojení kondenzátorů

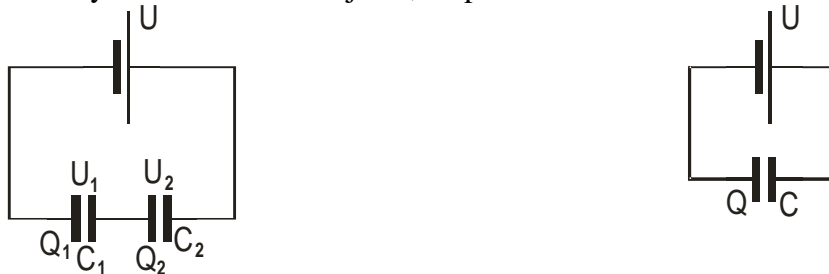
Předpoklady: 4111, 4104

Zjednodušování sériového zapojení kondenzátorů



Hledáme místo dvou sériově zapojených kondenzátorů jeden, který se zvenku chová stejně \Rightarrow bylo by na něm stejné napětí i náboj jako na obou předchozích dohromady.

Zapojíme kondenzátory do obvodů a sledujeme, co platí.



Platí:

- $Q = U \cdot C$, $Q_1 = U_1 \cdot C_1$, $Q_2 = U_2 \cdot C_2$ - vztah mezi náboj, napětím a kapacitou
- $Q = Q_1 = Q_2$ - zvenku musí kondenzátory vlevo vypadat stejně jako kondenzátor vpravo \Rightarrow levá deska kondenzátoru C_1 má stejný záporný náboj jako levá deska kondenzátoru C a zároveň pravá deska kondenzátoru C_2 má stejný kladný náboj jako pravá deska kondenzátoru C , náboje na obou deskách všech kondenzátorů musí být stejné \Rightarrow platí $Q = Q_1 = Q_2$ (navíc se náboje na vnitřních deskách vytvářejí indukci)
- $U = U_1 + U_2$ - napětí baterie = potenciální energie, kterou elektrony získávají díky baterii \Rightarrow dokud nebude mezi krajními deskami kondenzátorů stejný potenciálový rozdíl, budou se kondenzátory nabíjet.

$$U = U_1 + U_2$$

$$\text{Dosadíme: } Q = U \cdot C \Rightarrow U = \frac{Q}{C} \text{ , } Q_1 = U_1 \cdot C_1 \Rightarrow U_1 = \frac{Q_1}{C_1} \text{ , } Q_2 = U_2 \cdot C_2 \Rightarrow U_2 = \frac{Q_2}{C_2} \text{ .}$$

$$\frac{Q}{C} = \frac{Q_1}{C_1} + \frac{Q_2}{C_2} \quad \text{použijeme: } Q = Q_1 = Q_2$$

$$\frac{Q}{C} = \frac{Q}{C_1} + \frac{Q}{C_2} \quad \text{dělíme } Q$$

$$\frac{1}{C} = \frac{1}{C_1} + \frac{1}{C_2}$$

Platí i pro více kondenzátorů ve tvaru $\frac{1}{C} = \frac{1}{C_1} + \frac{1}{C_2} + \dots + \frac{1}{C_n}$.

Př. 1: Dva kondenzátory o kapacitách $2200 \mu\text{F}$ a $1600 \mu\text{F}$ jsou sériově připojeny k napětí 24

V. Urči:

- kapacitu kondenzátoru, který by je mohl nahradit,
- náboj, který by se na kondenzátoru s kapacitou z bodu a) nashromáždil po připojení na napětí 24 V,
- napětí, které se vytvoří na těchto kondenzátorech. Nebude překročena maximální přípustná hodnota napětí 16 V?
- Zkontroluj, zda je celkové napětí na obou kondenzátorech rovno napětí zdroje 24 V.

$$C_1 = 2200 \mu\text{F} = 2,2 \cdot 10^{-3} \text{F} \quad C_2 = 1600 \mu\text{F} = 1,6 \cdot 10^{-3} \text{F}$$

a) celková kapacita

$$\frac{1}{C} = \frac{1}{C_1} + \frac{1}{C_2} \quad \Rightarrow \quad \frac{1}{C} = \frac{C_1 + C_2}{C_1 \cdot C_2}$$

$$C = \frac{C_1 \cdot C_2}{C_1 + C_2} = \frac{2,2 \cdot 10^{-3} \cdot 1,6 \cdot 10^{-3}}{2,2 \cdot 10^{-3} + 1,6 \cdot 10^{-3}} \text{F} = 9,26 \cdot 10^{-4} \text{F}$$

b) náboj na kondenzátoru C

$$Q = C \cdot U = 9,26 \cdot 10^{-4} \cdot 24 \text{C} = 2,2 \cdot 10^{-2} \text{C}$$

Stejný náboj je i na obou kondenzátorech, které jsme spojovali.

$$Q = Q_1 = Q_2 = 2,2 \cdot 10^{-2} \text{C}$$

c) napětí na kondenzátorech C_1 a C_2

$$Q_1 = C_1 \cdot U_1 \Rightarrow U_1 = \frac{Q_1}{C_1} = \frac{2,2 \cdot 10^{-2}}{2,2 \cdot 10^{-3}} \text{V} = 10 \text{V}$$

$$Q_2 = C_2 \cdot U_2 \Rightarrow U_2 = \frac{Q_2}{C_2} = \frac{2,2 \cdot 10^{-2}}{1,6 \cdot 10^{-3}} \text{V} = 14 \text{V}$$

Obě napětí jsou menší než 16 V \Rightarrow kondenzátory se nezničí.

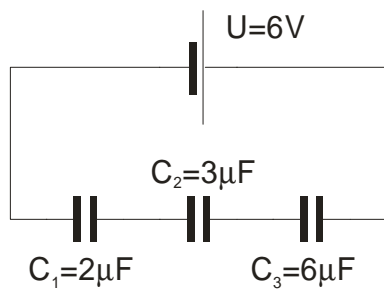
Na menším kondenzátoru je větší napětí \Rightarrow logické, pokud musíme na menší kondenzátor nashromáždít stejný náboj, musí na něm být větší napětí.

d) kontrola výsledného napětí

$$U = U_1 + U_2 = 10 + 14 \text{V} = 24 \text{V} \quad \text{součet napětí na kondenzátorech je roven napětí zdroje.}$$

Na první pohled překvapivé, že spojením dvou kondenzátorů vznikl kondenzátor s menší kapacitou. Na druhý pohled je to logické, při nabíjení se musí náboj shromážďovat dvakrát (na obou kondenzátorech) \Rightarrow napětí baterie se musí rozdělit na dvě části (každá nabije jeden z kondenzátorů) \Rightarrow na každý z kondenzátorů zbude menší napětí, než kdyby byl zapojený sám \Rightarrow nashromážděný náboj je menší než by se nashromáždil na jediném z kondenzátorů.

Př. 2: Urči celkovou kapacitu, náboje a napětí na všech kondenzátorech u následujícího zapojení.



Všechny kondenzátory jsou zapojeny sériově \Rightarrow nahradíme je jedním, pro něj spočítáme náboj a tento náboj se nashromáždí na všech kondenzátorech v zapojení.

$$\frac{1}{C} = \frac{1}{C_1} + \frac{1}{C_2} + \frac{1}{C_3}$$

$$\frac{1}{C} = \frac{C_2 \cdot C_3 + C_1 \cdot C_3 + C_1 \cdot C_2}{C_1 \cdot C_2 \cdot C_3}$$

$$C = \frac{C_1 \cdot C_2 \cdot C_3}{(C_2 \cdot C_3 + C_1 \cdot C_3 + C_1 \cdot C_2)} = \frac{2 \cdot 10^{-6} \cdot 3 \cdot 10^{-6} \cdot 6 \cdot 10^{-6}}{(3 \cdot 10^{-6} \cdot 6 \cdot 10^{-6} + 2 \cdot 10^{-6} \cdot 6 \cdot 10^{-6} + 2 \cdot 10^{-6} \cdot 3 \cdot 10^{-6})} \text{ F} = 1 \cdot 10^{-6} \text{ F} = 1 \mu\text{F}$$

$$Q = Q_1 = Q_2 = Q_3 = C \cdot U = 1 \cdot 10^{-6} \cdot 6 \text{ C} = 6 \cdot 10^{-6} \text{ C}$$

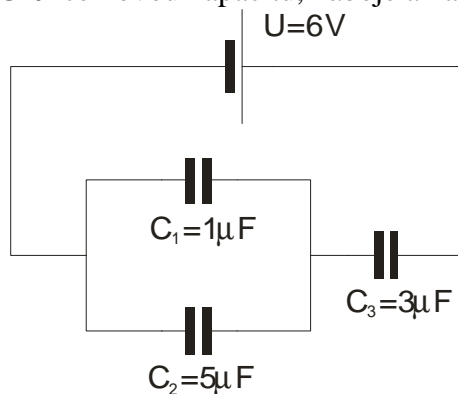
$$U_1 = \frac{Q_1}{C_1} = \frac{6 \cdot 10^{-6}}{2 \cdot 10^{-6}} \text{ V} = 3 \text{ V}$$

$$U_2 = \frac{Q_2}{C_2} = \frac{6 \cdot 10^{-6}}{3 \cdot 10^{-6}} \text{ V} = 2 \text{ V}$$

$$U_3 = \frac{Q_3}{C_3} = \frac{6 \cdot 10^{-6}}{6 \cdot 10^{-6}} \text{ V} = 1 \text{ V}$$

Kontrola: $U_1 + U_2 + U_3 = 3 + 2 + 1 \text{ V} = 6 \text{ V}$ souhlasí s napětím zdroje.

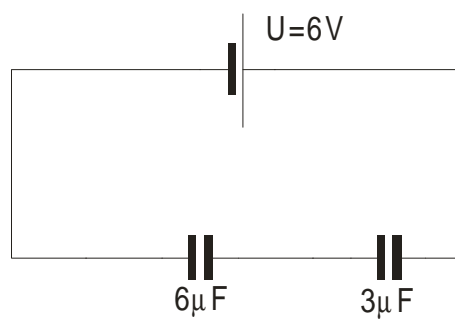
Př. 3: Urči celkovou kapacitu, náboje a napětí na všech kondenzátorech u následujícího zapojení.



Problém: Není to ani paralelní ani sériové zapojení \Rightarrow budeme postupně zjednodušovat obvod.

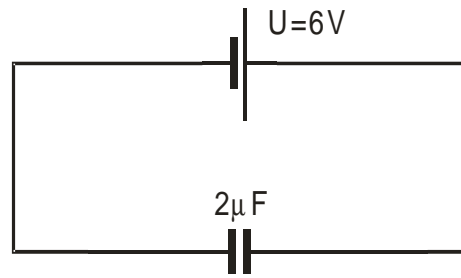
Spojím kondenzátory C_1 a C_2 , jsou
zapojeny paralelně.

$$C = C_1 + C_2 = 1 \cdot 10^{-6} + 5 \cdot 10^{-6} = 6 \cdot 10^{-6} \text{ F} = 6 \mu\text{F}$$

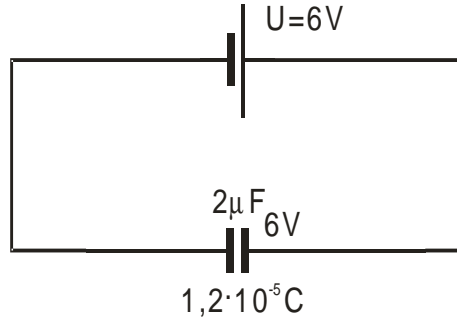


Oba zbývající kondenzátory jsou zapojeny sériově.

$$\frac{1}{C} = \frac{1}{C_1} + \frac{1}{C_2} = \frac{1}{6 \cdot 10^{-6}} + \frac{1}{3 \cdot 10^{-6}} \Rightarrow C = 2 \cdot 10^{-6} \text{ F}$$



Spočítáme náboj: $Q = C \cdot U = 2 \cdot 10^{-6} \cdot 6 \text{ V} = 1,2 \cdot 10^{-5} \text{ C}$



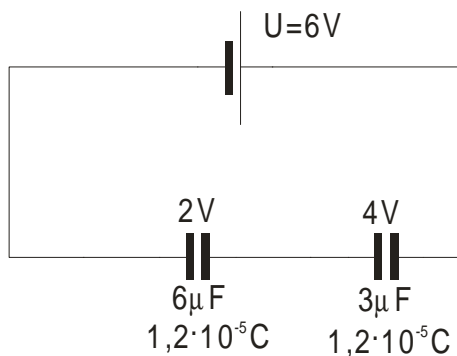
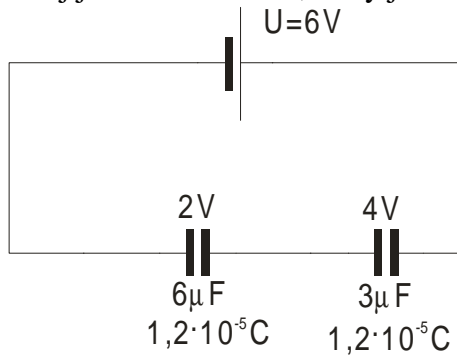
Vracíme se zpět ke složitějším schémátům a dopočítáváme náboje a napětí.

Kondenzátory jsou zapojeny sériově \Rightarrow mají stejný náboj jako kondenzátor, který je nahradil.

Dopočteme napětí.

$$U = \frac{Q}{C} = \frac{1,2 \cdot 10^{-5}}{6 \cdot 10^{-6}} \text{ V} = 2 \text{ V}$$

$$U = \frac{Q}{C} = \frac{1,2 \cdot 10^{-5}}{3 \cdot 10^{-6}} \text{ V} = 4 \text{ V}$$



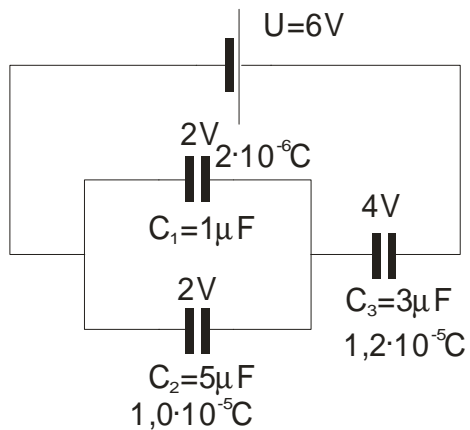
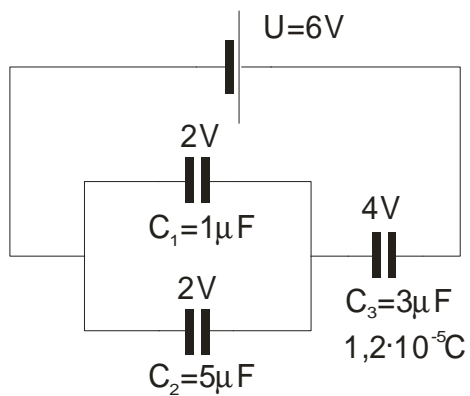
Kontrola:

$$U_1 + U_2 = 2 + 4 \text{ V} = 6 \text{ V}$$

Kondenzátory byly zapojeny paralelně \Rightarrow mají stejné napětí jako kondenzátor, který je nahradil.

$$Q = C \cdot U = 1 \cdot 10^{-6} \cdot 2 \text{ C} = 2 \cdot 10^{-6} \text{ C}$$

$$Q = C \cdot U = 5 \cdot 10^{-6} \cdot 2 \text{ C} = 10^{-5} \text{ C}$$



Kontrola:

$$Q_1 + Q_2 = 2 \cdot 10^{-6} + 10^{-5} \text{ C} = 1,2 \cdot 10^{-5} \text{ C}$$

Hotovo

Shrnutí: Při sériovém zapojení kondenzátorů sčítáme převrácené hodnoty. Výsledná kapacita je menší než nejmenší ze sčítaných kapacit.