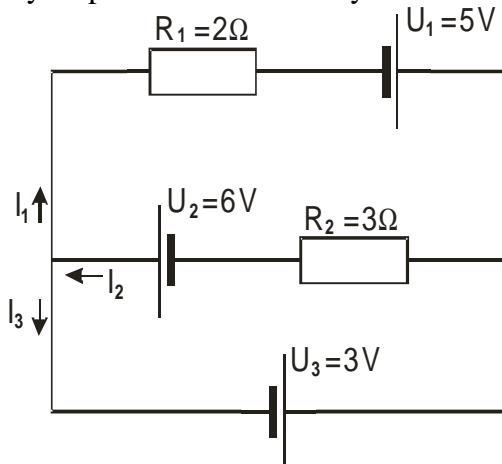
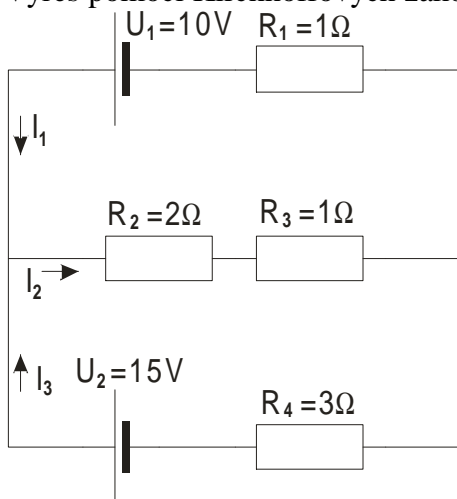


4.2.19 Řešení elektrických sítí pomocí Kirchhoffových zákonů

Př. 1: Vyřeš pomocí Kirchhoffových zákonů elektrickou síť.

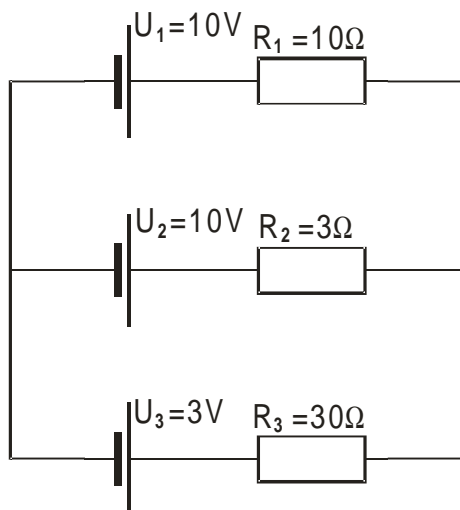


Př. 2: Vyřeš pomocí Kirchhoffových zákonů elektrickou síť na obrázku.



Př. 3: Najdi postup, kterým je možné ověřit, případně znovu zformulovat správné znaménkové konvence pro 2. Kirchhoffův zákon.

Př. 4: Vyřeš pomocí Kirchhoffových zákonů elektrickou síť na obrázku.



Př. 5: Vyřeš pomocí Kirchhoffových zákonů elektrickou síť na obrázku.

