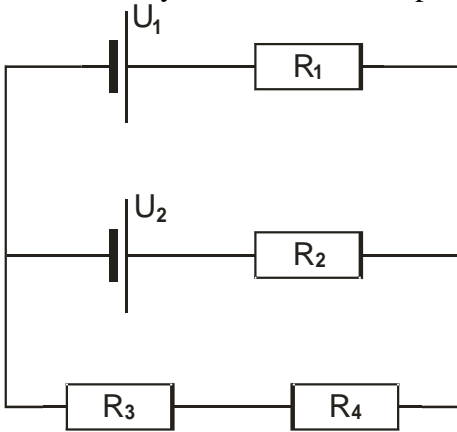


4.2.18 Kirchhoffovy zákony

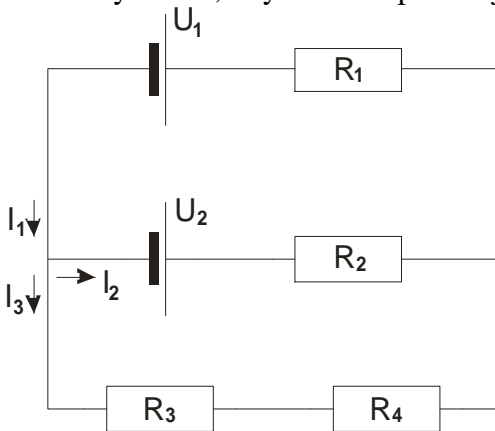
Předpoklady: 4207, 4210

Už umíme vyřešit složité sítě odporů s jedním zdrojem. Jak zjistit proudy v následujícím obvodu?



Problém: V obvodu jsou dva zdroje.
Jak to ovlivní naše postupy při zjednodušování?
Těžko říct, zkusíme zcela jiný postup.

Obvod vyřešíme, když určíme protékající proudy \Rightarrow označíme si je v obrázku.



Máme tři neznámé \Rightarrow potřebujeme tři rovnice.

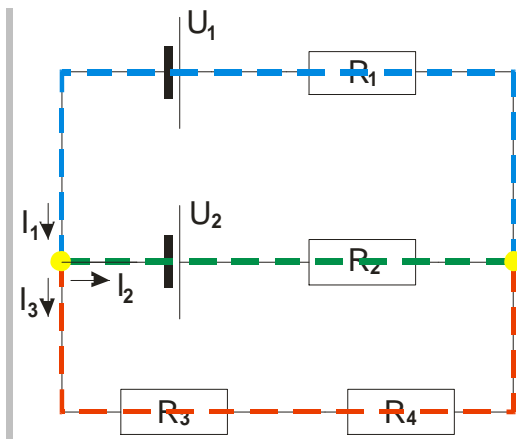
Co se stane, pokud špatně trefíme směr proudů? Zatím se tím nebudeme zabývat, až budeme mít hotovou metodu, podíváme se na to.

Trochu terminologie:

- Nakreslený obvod - **elektrická síť**.
- **Uzel (elektrické sítě)** - místo, kde existuje vodivé spojení alespoň tří vodičů.
- **Větev (elektrické sítě)** - vodivé spojení mezi dvěma uzly.

Př. 1: V elektrické síti na obrázku vyznač uzle a různými barvami jednotlivé větve.

Obvod má dva uzle (žlutá kolečka) a tři větve.



Nyní sestavíme rovnice.

1. Kirchhoffův zákon (zákon pro uzel, zákon o proudu)

Co platí pro proudy, které se stýkají v jednom uzlu?

Hovorové znění: Co do uzlu vteče, to z uzlu vyteče.

Učebnicová formulace: **Algebraický součet proudů v uzlu je nulový.**

Algebraický - znaménkem rozlišujeme proudy vstupující (+) a vystupující (-).

Př. 2: Vyjádři 1. Kirchhoffův zákon pro zadaný obvod rovnicí pro oba uzly a i pro obě znění. Kolik různých rovnic jsi celkem získal?

Levý uzel:

- hovorové znění: $I_1 = I_2 + I_3$,
- učebnicová formulace: $I_1 - I_2 - I_3 = 0$.

Pravý uzel:

- hovorové znění: $I_2 + I_3 = I_1$,
- učebnicová formulace: $-I_1 + I_2 + I_3 = 0$.

Jde stále o jednu a tu samou rovnici \Rightarrow musíme najít dvě další rovnice.

2. Kirchhoffův zákon (zákon pro smyčku, zákon o napětí)

Smyčka - libovolná uzavřená cesta sítí (končí tam, kde začala).

Elektron obíhá smyčku stále dokola, na rezistorech ztrácí energii (sjíždí z kopce), baterie (zdroje) mu energii dodávají zpět (vytáhnou ho nahoru na kopec). \Rightarrow

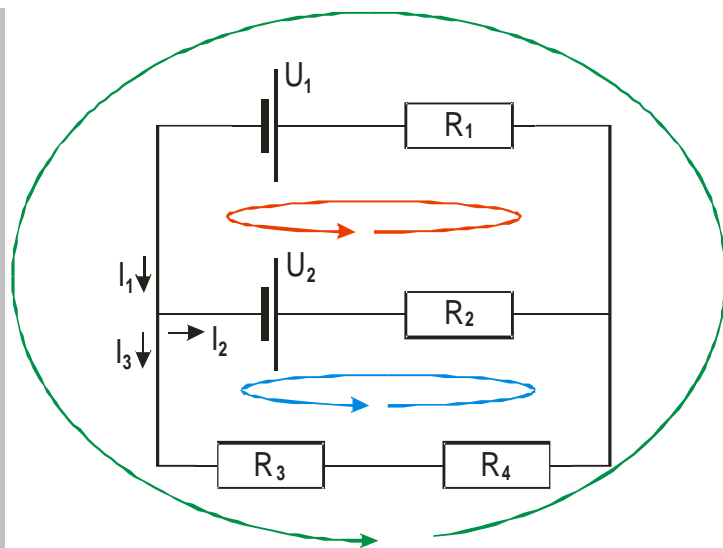
Hovorové znění: Kolik energie ztratí elektron na rezistorech, tolik mu jí musí dodat baterie (o kolik sjede z kopce dolů, o tolik ho musí vytáhnout lanovka nahoru).

Učebnicová formulace: **Součet úbytků napětí na spotřebičích je v uzavřené smyčce stejný jako součet elektromotorických napětí zdrojů.**

Jak znaménka?

- **Úbytky napětí:** Pokud při průchodu smyčkou jdeme přes odpor ve **stejném směru jako proud**, je úbytek **kladný (+)**, pokud procházíme odpor proti směru proudu, je úbytek je záporný (-).
- **Elektromotorická napětí zdrojů:** Pokud při průchodu smyčkou narazíme **nejprve na na záporný pól zdroje**, počítáme jeho napětí **kladně (+)**, když narazíme nejprve na kladný pól, počítáme napětí zdroje záporně (-).

Př. 3: Vyznač do obrázku elektrické sítě uzavřené smyčky a napiš pro každou smyčku rovnicí 2. Kirchhoffův zákon.



Červená smyčka: $R_2 I_2 + R_1 I_1 = -U_1 + U_2$.

Modrá smyčka: $R_3 I_3 + R_4 I_3 - R_2 I_2 = -U_2$.

Zelená smyčka: $R_1 I_1 + R_3 I_3 + R_4 I_3 = -U_1$.

⇒ Tři rovnice, ale třetí je pouze součtem předchozích dvou ⇒ prakticky jsou pouze dvě (přesně tolik, kolik jsme potřebovali).

Zbytek řešení už je matematický problém.

Pedagogická poznámka: Je nezbytně nutné, aby studenti řešili předchozí příklad samostatně. Někteří se budou samozřejmě tvářit, že neví, co mají dělat, ale pokud na tabuli svítí znění Kirchhoffových zákonů, určitě dají rovnice dohromady (ověřeno praxí). V tomto okamžiku se zásadně nebavím s nikým, kdo první rovnici nenapíše. Aby se rychlejší nenudili, nakreslím jim na tabuli k řešení příklad 4. Pomalejší část třídy pak jeho řešení klasickou metodou přeskóčí a použije rovnou Kirchhoffovy zákony.

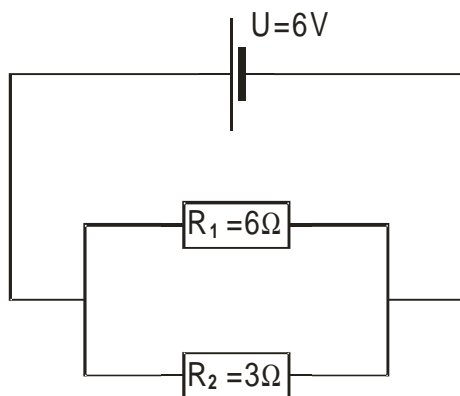
Dodatek: Pokud bychom obě znaménkové konvence pro 2. Kirchhoffův zákon obrátili, samozřejmě se nic nestane. Já osobně si konvence nepamatuji a v případě potřeby si je odvodím z nejjednoduššího obvodu s jedním zdrojem a jedním rezistorem. Tuto možnost studentům říkám, ale až v příští hodině.

Obecný postup řešení sítě pomocí Kirchhoffových zákonů

- Vyznačíme si směry proudů.
- Zvolíme uzle a zapíšeme pro ně 1. Kirchhoffův zákon (píšeme o jednu rovnici méně než má síť uzlů).
- Vyznačíme smyčky a pro každou z nich napíšeme 2. Kirchhoffův zákon (opět jednu smyčku vynecháváme, protože její rovnici bychom získali z rovnic pro ostatní smyčky).
- Vypočteme soustavu rovnic.

Ozkoušíme si postup na příkladu, který dokážeme vyřešit i jinak.

Př. 4: Vypočti elektrickou síť na obrázku metodou zjednodušování obvodu.



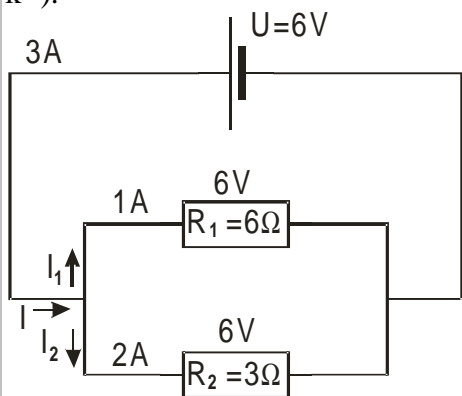
Paralelní zapojení: $\frac{1}{R} = \frac{1}{R_1} + \frac{1}{R_2} = \frac{1}{6} + \frac{1}{3} = \frac{3}{6} \Rightarrow R = 2\Omega$.

$$I = \frac{U}{R} = \frac{6}{2} = 3A$$

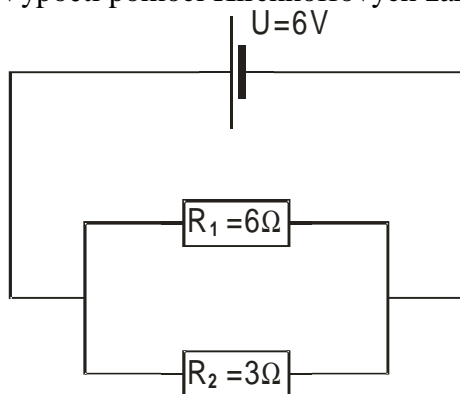
Napětí na odporech je stejné jako napětí na zdroji.

$$I_1 = \frac{U}{R_1} = \frac{6}{6} = 1A \qquad I_2 = \frac{U}{R_2} = \frac{6}{3} = 2A$$

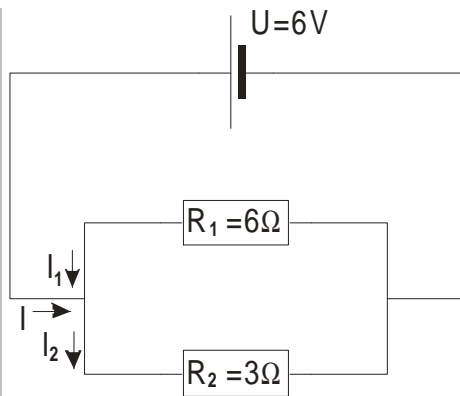
Doplníme výsledky do obrázku a vyznačíme směry, kterými tečou proudy (jednoduché, od + k -).



Př. 5: Vypočti pomocí Kirchhoffových zákonů elektrickou síť na obrázku.



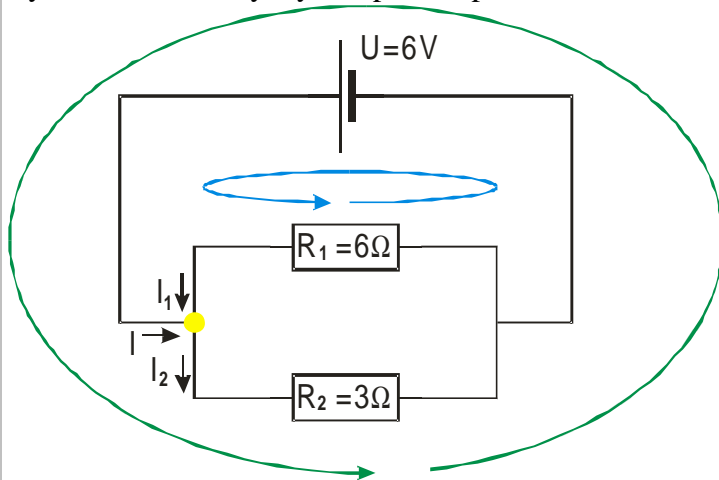
Vyznačíme směry proudů.



I_1 je schválně obráceně. Uvidíme, co to udělá.

1. Kirchhoffův zákon (levý uzel): $I + I_1 = I_2$

Vyznačíme dvě smyčky a napíšeme pro ně rovnice 2. Kirchhoffova zákona.



Modrá smyčka: $-R_1 I_1 = U$.

Zelená smyčka: $R_2 I_2 = U$.

Dosadíme hodnoty do všech tří rovnic:

$$I + I_1 = I_2$$

$-6 I_1 = 6 \Rightarrow I_1 = -1 \text{ A} \Rightarrow$ Záporné znaménko zřejmě říká, že jsme zvolili špatně směr proudu.

$$3 I_2 = 6 \Rightarrow I_2 = 2 \text{ A}$$

Dopočítáme celkový proud I : $I + I_1 = I_2 \Rightarrow I + (-1) = 2 \Rightarrow I = 3 \text{ A}$.

Pokud při vyznačování proudů v obvodu zvolíme špatný směr proudu, vyjde nám hodnota tohoto proudu záporná \Rightarrow volbou směrů proudů se nemusíme příliš trápit.

Pedagogická poznámka: Opět je třeba, aby studenti sestavili rovnice sami i za cenu určitého zpoždění.

Shrnutí: Představy o proudu a napětí se dají použít k sestavení pravidel, která umožňují řešit i sítě s větším počtem zdrojů.