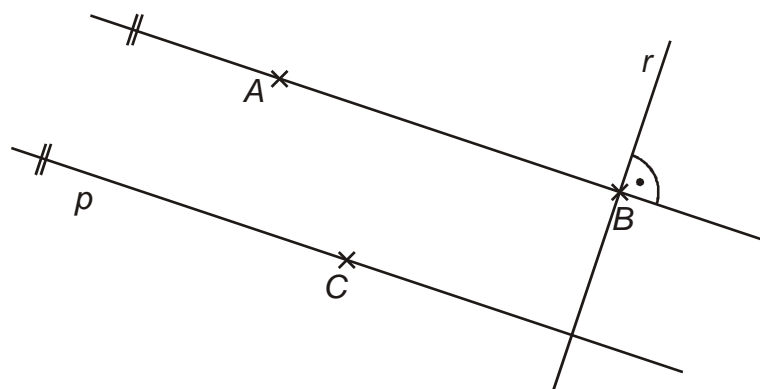


### 1.3.4 Rovnoběžky a kolmice


**Předpoklady:** 010303

- Př. 1:** Narýsuj tři body  $A, B, C$ . Narýsuj přímku  $AB$ .  
Narýsuj bodem  $C$  rovnoběžku  $p$  s přímkou  $AB$ . Kolik rovnoběžek s přímkou  $AB$  můžeme vést bodem  $C$ ?  
Narýsuj přímku  $r$ , která je kolmá na přímkou  $AB$  a platí  $B \in r$ .



V obrázku jsou použity dvě značky:

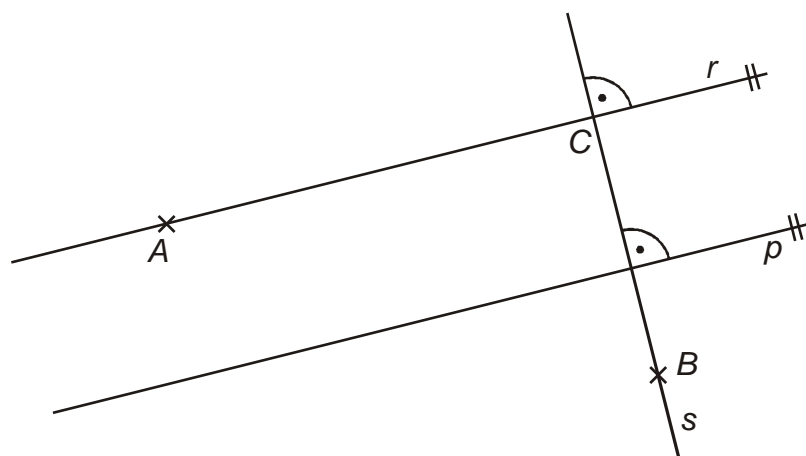
- značka //, kterou používáme pro označení rovnoběžných přímek,

- značka , kterou označujeme pravé úhly (a tedy i navzájem kolmé přímky).

Z obrázku je zřejmé, že přímka  $r$  není kolmá pouze na přímkou  $AB$ , ale i na přímkou  $p$ .

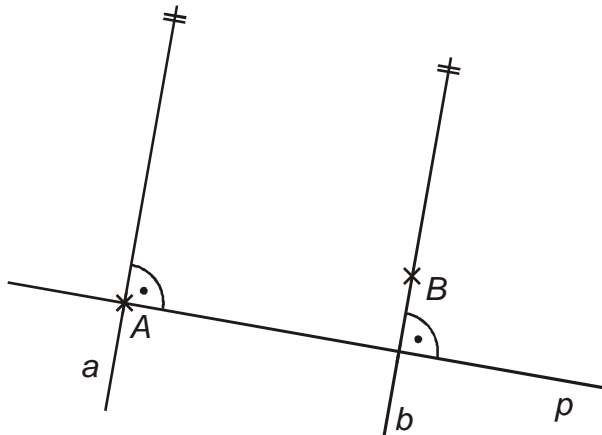
Zkontrolováním této skutečnosti se můžeme částečně ujistit o přesnosti naší konstrukce.

- Př. 2:** Narýsuj přímku  $p$ . Narýsuj body  $A (A \notin p), B (B \notin p)$ .  
Narýsuj přímku  $r$  rovnoběžnou s přímkou  $p$  a procházející bodem  $A$ .  
Narýsuj přímku  $s$  kolmou na přímkou  $p$  a procházející bodem  $B$ .  
Průsečík přímek  $r$  a  $s$  označ  $C$ . Jaký úhel svírají přímky  $r$  a  $s$ ?



Přímky  $r$  a  $s$  jsou navzájem kolmé.

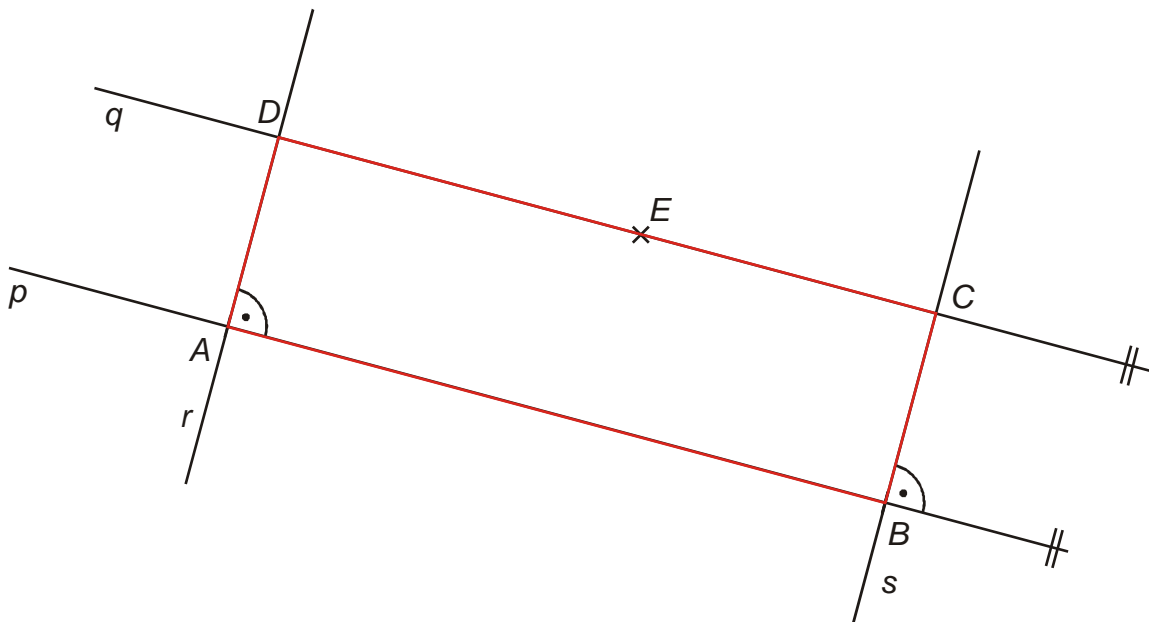
**Př. 3:** Narýsuj přímku  $p$  a na ní zvol bod  $A$ , mimo ni zvol bod  $B$ . Narýsuj přímku  $a$ , kolmou k přímce  $p$  tak, aby  $A \in a$ . Narýsuj bodem  $B$  přímku  $b$  rovnoběžnou s přímku  $a$ . Jaká je vzájemná poloha přímek  $b$  a  $p$ ? Odhadni výsledek a správnost odhadu ověř konstrukcí.



Přímka  $b$  je také kolmá na přímku  $p$ .

**Pedagogická poznámka:** Pravý úhel, který by měly svírat přímky  $b$  a  $p$ , slouží jako kontrola.

**Př. 4:** Narýsuj přímku  $p$ . Na přímce  $p$  sestroj dva body  $A, B$ ,  $|AB| = 9$  cm. Sestroj bod  $E$ ,  $E \notin p$ . Sestroj přímku  $q$  rovnoběžnou s přímku  $p$  tak, aby na ní ležel bod  $E$ . Sestroj přímky  $r, s$  tak, aby byly obě kolmé na přímku  $p$  a platilo  $A \in r$ ,  $B \in s$ . Průsečík přímky  $r$  s přímku  $q$  označ  $D$ , průsečík přímky  $s$  s přímku  $q$  označ  $C$ . Změř vzdálenost  $|CD|$ . Změř vzdálenosti  $|AD|$  a  $|BC|$ . Vytáhni obrazec  $ABCD$ . O jaký obrazec jde?

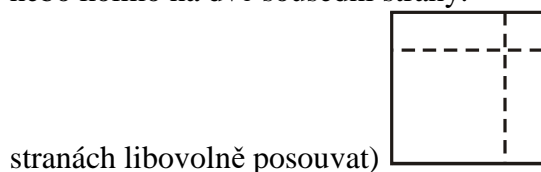
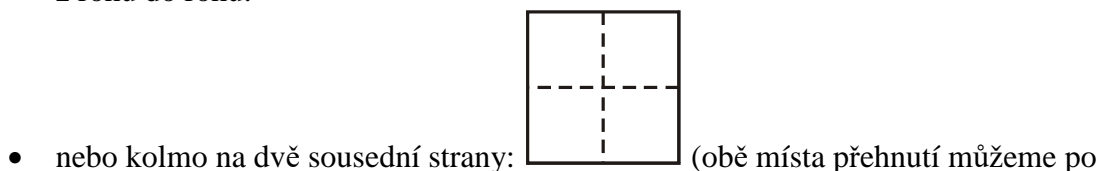
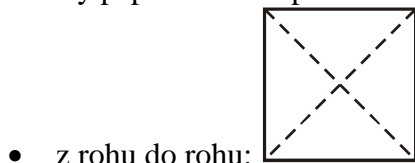


Změřené vzdálenosti:  $|CD| = 9$  cm,  $|AD| = |BC| = 2,6$  cm.

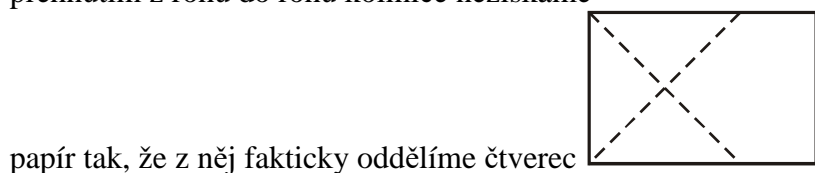
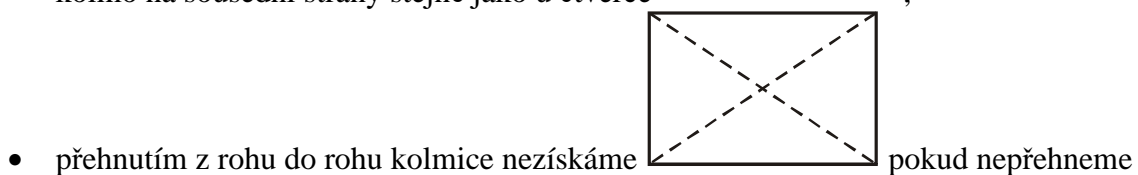
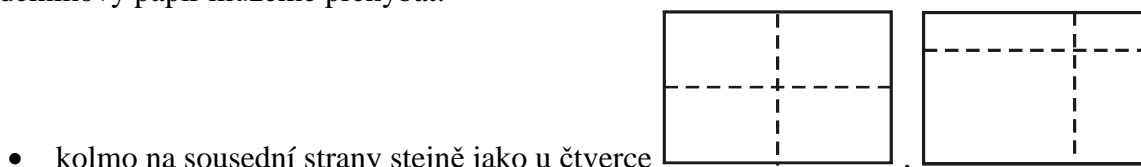
Vytažený obrazec je obdélník (mohl by to být také čtverec, kdybychom se trefili s bodem  $E$ ).

**Př. 5:** Vezmi do ruky libovolný čtvercový papír a přehni jej tak, aby přehnutím vznikly na papíře dvě kolmice. Kolika způsoby to jde udělat? Vzniknou kolmice i v případě, že papír nebude čtvercový, ale obdélníkový? Je možné vytvořit přehnutím i dvě rovnoběžky?

Čtvercový papír můžeme přehnout buď:



Obdélníkový papír můžeme přehýbat:



**Shrnutí:**