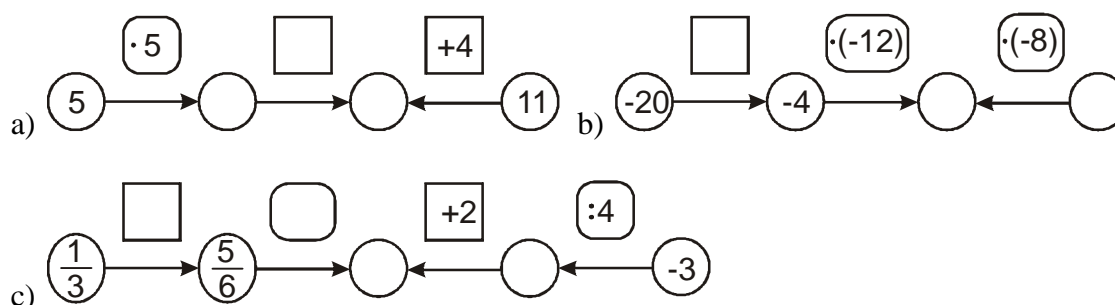


2.3.3 Co dát místo žolíka?

Př. 1: Myslím si číslo. Pokud ho vynásobím třema a připočtu k výsledku 7 dostanu číslo 25. Jaké číslo jsem si myslel?

Př. 2: Myslím si číslo. Pokud od něj odečtu 3 a výsledek vydělím 3 dostanu číslo 11. Jaké číslo jsem si myslel?

Př. 3: Doplnň hady (čísla přičítání nebo odčítání v polích \square a čísla násobení nebo dělení v polích \square).



Př. 4: Jednou dědoušky babičky přece načapaly a začaly se ptát, na co mají na stole papírky. Pan Moudrý byl docela pohotový a vysvětlil, že hrají hru. K jedné z hromádek přidají nepopsaný papírek a druhý hráč musí uhádnout, jaké písmeno je na něj třeba napsat. Babičky se hned přidaly a začaly hrát s nimi.

Jakou kartičku je třeba přidat místo nepopsané kartičky (v zápisech označené X)?

a) *KT*CB *DT*BX b) *KK*BB*TX* *KK*KK*DT* c) *DB*T *BC*X

Př. 5: Hra nebyla moc náročná a paní Zelendovou napadlo, že by žolíků za stejné číslo mohlo být i víc. Jaké kartičky nahradí kartičky označené X?

a) *KD*TC *KK*DXX b) *KD*CP *KD*BXXX c) *KBB*X *BC*X
d) *KDD*X *B*X

Př. 6: Po chvílce se jim omrzelo i používání více stejných kartiček a tak do hry přidali neoznačené papírky druhé barvy (žolíky druhého druhu - takzvaná Y), které mohly představovat opět libovolnou z používaných kartiček (nezávisle na tom, kterou kartičku představovaly původní neoznačené papírky). Jaké kartičky nahradí žolíky označené X. Jaké Y? Hledej všechny možnosti.

a) *KT* *XY* b) *KTX* *DTY* c) *KTX*X *KBY* d) *BP* *KXXY*

Př. 7: Odhalování žolíků při srovnávání hromádek se starouškům docela líbilo, ale pan Moudrý nebyl úplně spokojený s tím, že u příkladů se dvěma druhy žolíků se často vyskytovaly situace, kdy bylo více řešení. Navrhni způsob, jak změnit zadání úloh, aby obsahovaly dva různé druhy žolíků a přesto vedly typicky k jednomu řešení.

Př. 8: Další ztížení přineslo do hry současné vyrovnávání dvou párů hromádek. Zjisti jaký druh kartičky se skrývá pod oběma druhy žolíků.

a) *KKDXY DDC*
KBY Y DP

b) *DTXY XXBK*
DKXXX BBB

c) *KXXY CC*
XY TT

d) *XXYY PD*
XY TT

e) *KXXY PD*
PBK XXYY