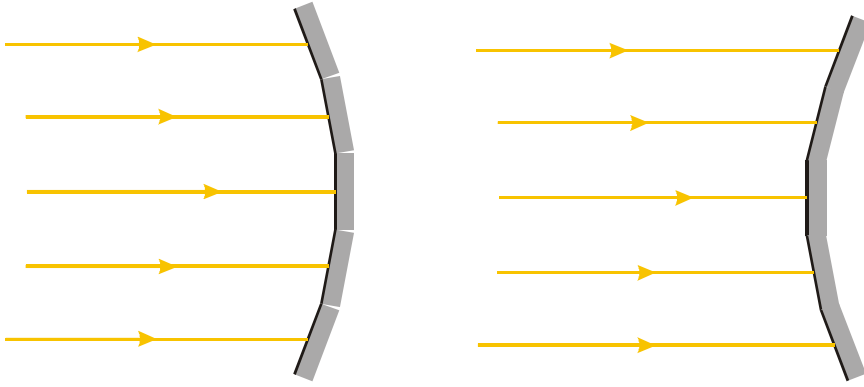
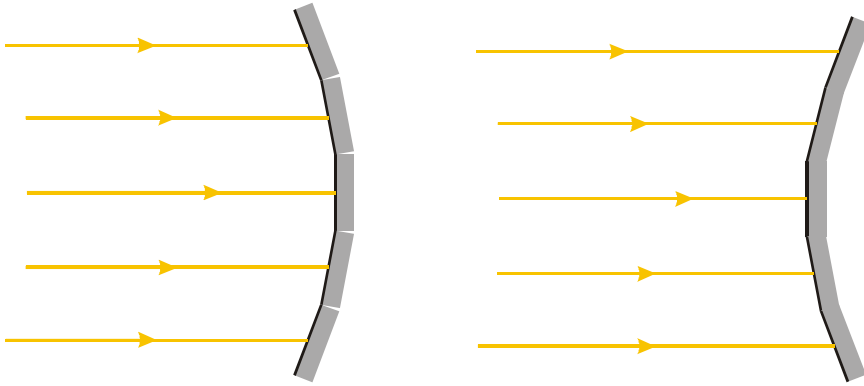


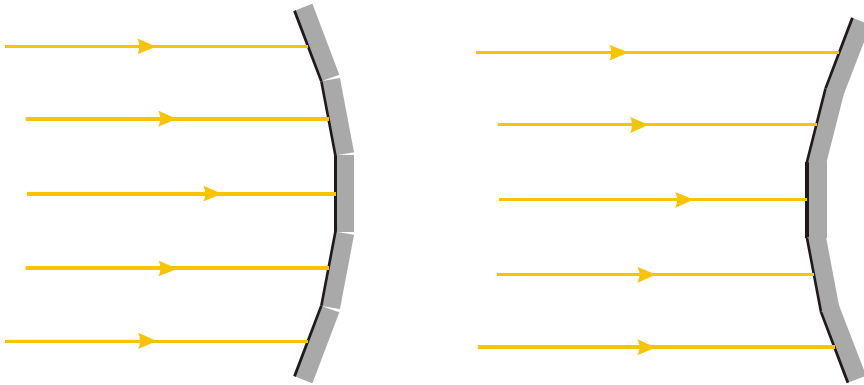
3. Na obrázku jsou nakresleny dvě soustavy zrcadel, na každou dopadají rovnoběžné paprsky. Nakresli do nejpřesněji, jak se paprsky od zrcadel odrazí. Čím je výsledek zajímavý?



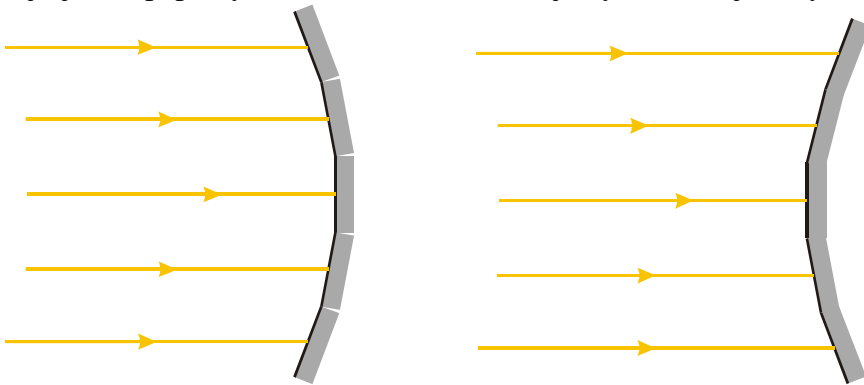
3. Na obrázku jsou nakresleny dvě soustavy zrcadel, na každou dopadají rovnoběžné paprsky. Nakresli do nejpřesněji, jak se paprsky od zrcadel odrazí. Čím je výsledek zajímavý?



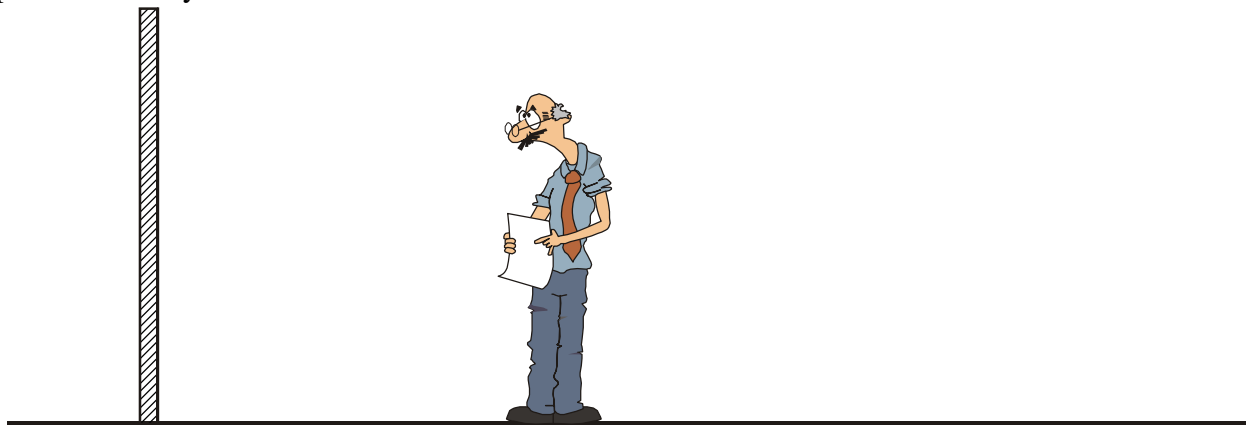
3. Na obrázku jsou nakresleny dvě soustavy zrcadel, na každou dopadají rovnoběžné paprsky. Nakresli do nejpřesněji, jak se paprsky od zrcadel odrazí. Čím je výsledek zajímavý?



3. Na obrázku jsou nakresleny dvě soustavy zrcadel, na každou dopadají rovnoběžné paprsky. Nakresli do nejpřesněji, jak se paprsky od zrcadel odrazí. Čím je výsledek zajímavý?



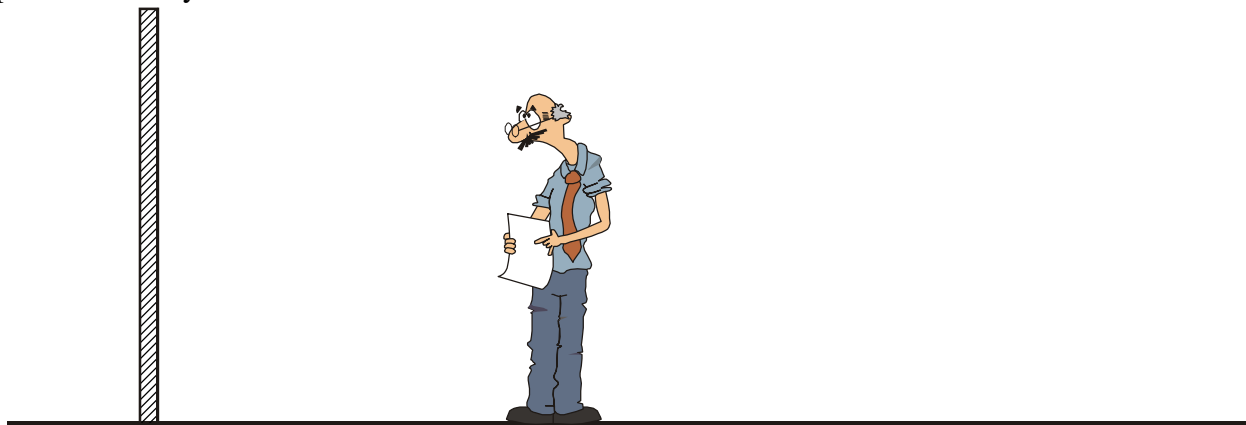
2 Jak velké musí být v obchodě zrcadlo, aby zákazník viděl celou svou postavu. Na čem všem záleží? Ověř svůj odhad pokusem se svým zrcátkem.



2 Jak velké musí být v obchodě zrcadlo, aby zákazník viděl celou svou postavu. Na čem všem záleží? Ověř svůj odhad pokusem se svým zrcátkem.



2 Jak velké musí být v obchodě zrcadlo, aby zákazník viděl celou svou postavu. Na čem všem záleží? Ověř svůj odhad pokusem se svým zrcátkem.



2 Jak velké musí být v obchodě zrcadlo, aby zákazník viděl celou svou postavu. Na čem všem záleží? Ověř svůj odhad pokusem se svým zrcátkem.

