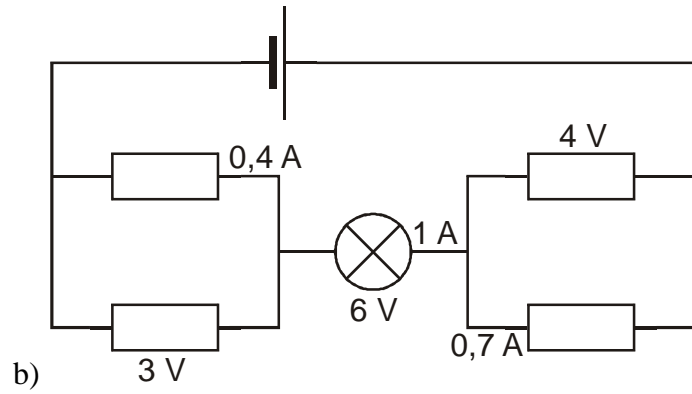
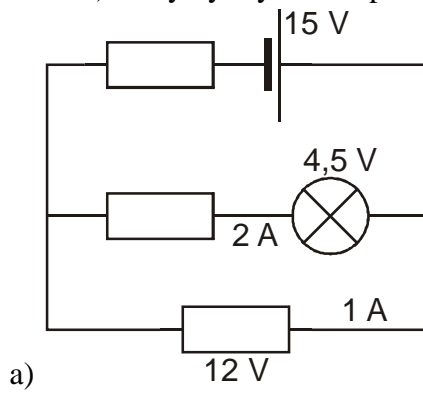
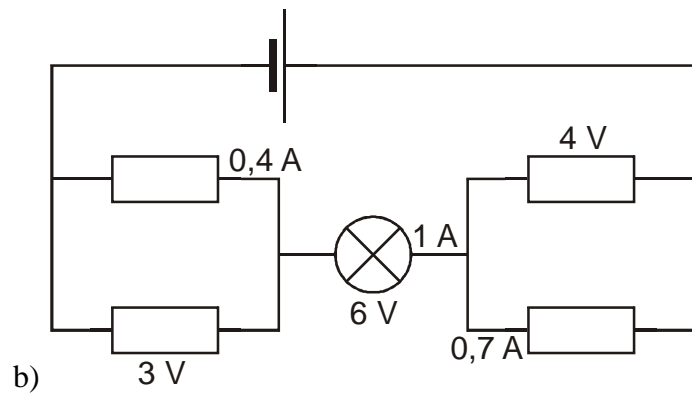
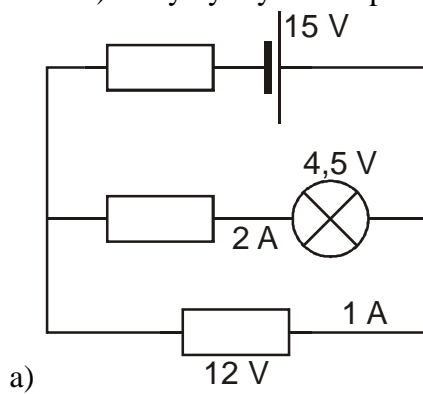


5. Dopln̄ do obrázků hodnoty proudu a napětí tak, aby bylo zapsáno napětí na každé součástce (včetně baterie) a aby byl vyznačen proud v každém místě obvodu.



5. Dopln̄ do obrázků hodnoty proudu a napětí tak, aby bylo zapsáno napětí na každé součástce (včetně baterie) a aby byl vyznačen proud v každém místě obvodu.



5. Dopln̄ do obrázků hodnoty proudu a napětí tak, aby bylo zapsáno napětí na každé součástce (včetně baterie) a aby byl vyznačen proud v každém místě obvodu.

