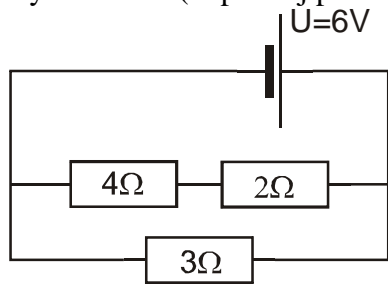
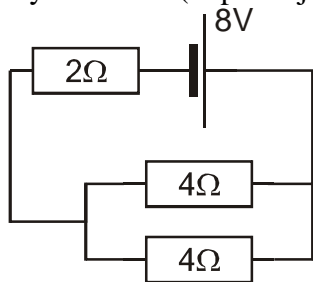


3.6.17 Složené obvody I

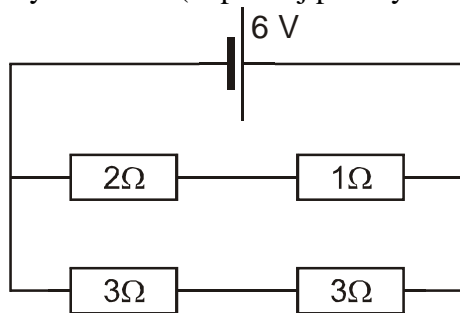
Př. 1: Vyřeš obvod (dopočítej proudy a napětí u všech součástek).



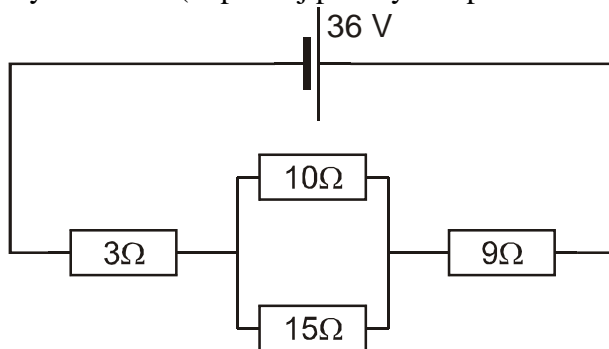
Př. 2: Vyřeš obvod (dopočítej proudy a napětí u všech součástek).



Př. 3: Vyřeš obvod (dopočítej proudy a napětí u všech součástek).



Př. 4: Vyřeš obvod (dopočítej proudy a napětí u všech součástek).



Př. 5: Vyřeš obvod (dopočítej proudy a napětí u všech součástek). Počítej s přesností na tři platné číslice.

