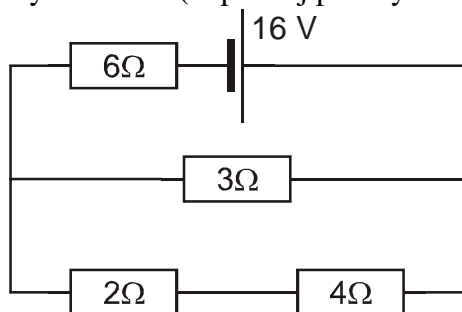
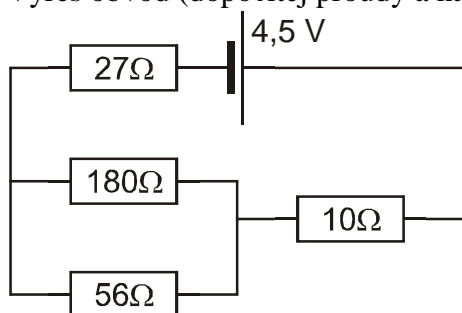


3.6.18 Složené obvody II

Př. 1: Vyřeš obvod (dopočítej proudy a napětí přes všechny součástky).



Př. 2: Vyřeš obvod (dopočítej proudy a napětí přes všechny součástky).



Př. 3: Vyřeš obvod (dopočítej proudy a napětí přes všechny součástky).

